

Střešní krytina - vlnitá

Montážní návod

Obsah

1. Sortiment výrobků	3-4
2. Závazné podmínky montáže	5-8
3. Montáž střešní krytiny	9-12
4. Příslušenství vlnité střešní krytiny	13-21
5. Řešení střešních detailů	22-23



Obsah:	str.
1. Sortiment výrobků	3-4
2. Závazné podmínky montáže	5- 8
2.1 Legislativní požadavky	5
2.2 Větrání střešního pláště	6
2.3 Navržení správné velikosti větrací mezery	7
2.4 Skladby střešního pláště - těsnost pojistných hydroizolačních vrstev	8
3. Montáž střešní krytiny	9-12
3.1 Postup montáže	9
3.2 Spojovací materiál pro různé typy vazníků	11
3.3 Jak postupovat při montáži	12
4. Příslušenství vlnité střešní krytiny	13- 21
5. Řešení střešních detailů	22-23



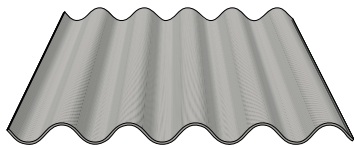
**... je to tak
lehké**

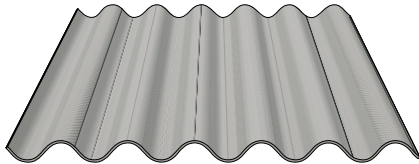
- Nízká hmotnost krytiny
- Odolná proti UV záření
- Rychlá montáž
- Krytina je nehořlavá

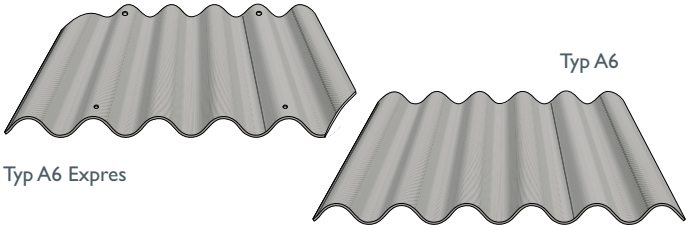
I. Sortiment výrobků


Vláknocementová vlnitá střešní krytina je výrobek na bázi cementu a křemičitých přísad armovaný organickými vlákny. Používají se pro zastřešení zemědělských, obytných a průmyslových objektů a na obklady fasád a štítů. Vlnitá střešní krytina se vyrábí v přírodní šedé barvě nebo je opatřena barevnou akrylátovou barvou, která se aplikuje na barvicí lince za řízených technologických podmínek. Po zahřátí na technologickou teplotu barvení se provádí nástřik rubové a lící strany desky, pak následuje finální polev lící strany desky a chladicí proces.

Vlnitá střešní krytina je nejvhodnější pro velké střešní plochy. Je vyráběna ve velkých plošných rozměrech, které ji ve spojení s nízkou hmotností činí optimální pro snadnou a rychlou montáž. Krytina zaručuje střechám staveb dlouhou životnost.

Vlnitá střešní krytina - A5			šedá	cihlová	červená	hnědá	černá	
Základní rozměry	mm	1 250 × 918	2 500 × 918					
Přesah	mm	150	200	150				200
Krycí plocha	m ²	0.96	0.92	2.05				2
Vzdálenost latí	mm	1 100	1 050	1 175				1 150
Spotřeba	ks/m ²	1.04	1.09	0.48				0.49
Hmotnost vlnité desky	kg	13.95		27.90				

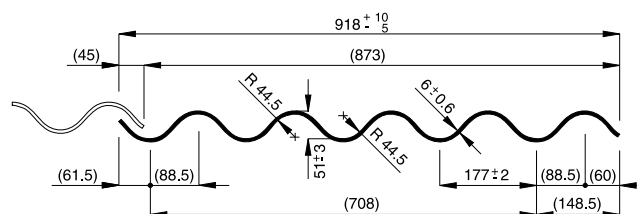
Vlnitá střešní krytina - A6,5			šedá					
Základní rozměry	mm	1 250 × 1 095	2 500 × 1 095					
Přesah	mm	150	200	150				200
Krycí plocha	m ²	1.12	0.91	2.05				2
Vzdálenost latí	mm	1 100	1 050	1 175				1 150
Spotřeba	ks/m ²	0.89	1.09	0.48				0.5
Hmotnost vlnité desky	kg	18.07		36.14				

Vlnitá střešní krytina - A6, A6 Expres			šedá				
Základní rozměry	mm	1 220 × 1 025					
Přesah	mm	150					
Krycí plocha	m ²	0.95					
Vzdálenost latí	mm	1 070					
Spotřeba	ks/m ²	1.06					
Hmotnost vlnité desky	kg	16.55					

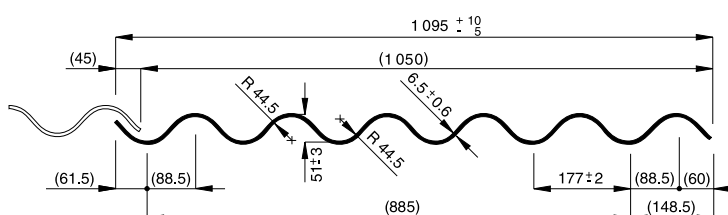
Vlnitá střešní krytina - B8			šedá	cihlová	červená	hnědá	černá	
Základní rozměry	mm	1 250 × 1 020	2 500 × 1 020					
Přesah	mm	150	200	150				200
Krycí plocha	m ²	1.045	0.95	2.12				2.081
Vzdálenost latí	mm	1 100	1 050	1 175				1 150
Spotřeba	ks/m ²	0.96	1.05	0.47				0.48
Hmotnost vlnité desky	kg	14,94		29,87				

Technické vlastnosti výrobků

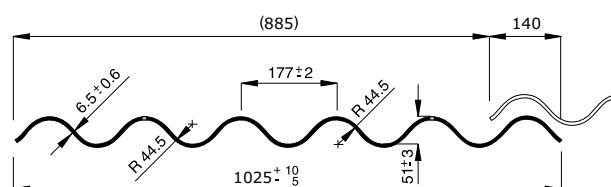
Vlnitá střešní krytina - A 5			
Základní rozměry	mm	1 250 × 918	2 500 × 918
Hmotnost vlnité desky	kg	13,95	27,90
Objemová hmotnost	g/cm ³	1,35	
Zařazení dle pevnosti C2X - ČSN EN 494		C2 - 3,5 kN/m X - 55 Nm/m	



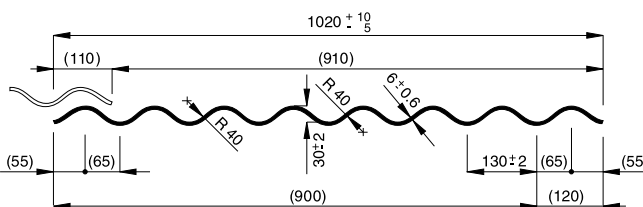
Vlnitá střešní krytina - A 6.5			
Základní rozměry	mm	1 250 × 1 095	2 500 × 1 095
Hmotnost vlnité desky	kg	18,07	36,14
Objemová hmotnost	g/cm ³	1,4	
Zařazení dle pevnosti C1X - ČSN EN 494		C1 - 4,25 kN/m X - 55 Nm/m	



Vlnitá střešní krytina - A 6, A 6 Expres			
Základní rozměry	mm	1 220 × 1 025	
Hmotnost vlnité desky	kg	16,55	
Objemová hmotnost	g/cm ³	1,4	
Zařazení dle pevnosti C1X - ČSN EN 494		C1 - 4,25 kN/m X - 55 Nm/m	



Vlnitá střešní krytina - B 8			
Základní rozměry	mm	1 250 × 1 020	2 500 × 1 020
Hmotnost vlnité desky	kg	14,94	29,87
Objemová hmotnost	g/cm ³	1,4	
Zařazení dle pevnosti B2Y - ČSN EN 494		B2 - 2 kN/m Y - 40 Nm/m	



Tabulka technických parametrů

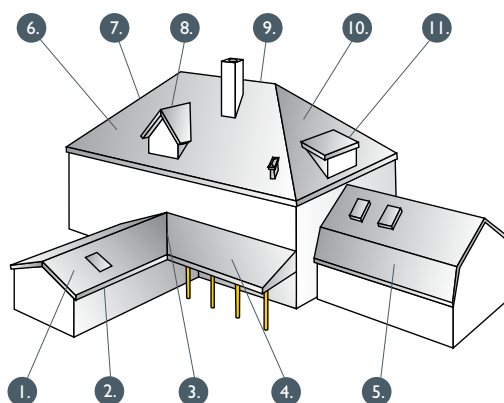
Skladovací vlhkost	10 - 13%	PN 01/00
Nepropustnost vody	rub bez kapek	EN 494
Zásaditost	pH 10 - 12	
Třída reakce na oheň	A1	ČSN EN 13501 - I
Mrazuvzdornost	R _L = min 0,7 (100 cyklů)	EN 494
Zatížení větrem	cca 5 kN/m ²	PN 01/00
Složení materiálu	Organická vlákna, cement, minerální plniva	PN 01/00

Vláknocementová vlnitá střešní krytina je výrobek na bázi cementu a křemičitých přísad armovaný organickými vlákny. Vyrábí se v přírodní šedé barvě nebo je opatřena barevným nástřikem. Používá se pro zastřešení zemědělských, průmyslových, bytových a občanských objektů. Barvená krytina může vykazovat rozdíl v odstínu použité barvy proti barvám vzorků střešních krytin, popřípadě vůči barvám krytin uváděných v tiskových materiálech.

Na výrobek vlnitá střešní krytina bylo vydáno evropské prohlášení o shodě č. CCZ/EC/01 a CCZ/EC/02.

2. Závazné podmínky montáže

2.1 Legislativní požadavky



1. Sedlová střecha
2. Okap
3. Úžlabí
4. Pultová střecha
5. Mansardová střecha
6. Valbová střecha
7. Nároží
8. Sedlový vikýř
9. Hřeben
10. Valba
11. Pultový vikýř

Tento montážní návod zahrnuje základní pravidla pro zpracování vlnité střešní krytiny. Slouží jako návod výrobce pro pokládku a vychází se z něho při poskytování záruk.

- Vlnitá střešní krytina musí mít minimální sklon 10° doporučený výrobcem a normou ČSN 73 19 01.
- Vlnitá střešní krytina se pokládá na dřevěné nebo ocelové vaznice, na které se upevňuje ocelovými šrouby, háky. Rozměry dřevěných vaznic jsou min. 80 × 50 mm.
- Konstrukce střechy musí být v souladu s ČSN 73 19 01 – Navrhování střech. Střešní konstrukce se navrhuje s ohledem na působící vlivy prostředí tak, aby byla schopna spoluvytvářet požadovaný stav v chráněném či vnitřním prostředí. Působící vlivy charakterizuje: nadmořská výška, relativní vlhkost vzduchu, intenzita deště a zatížení větrem, sněhem, ledem a námrazou.
- Střešní krytina je velmi lehká, hmotnost činí 15 kg/m², což umožňuje odlehčení dřevěného krovu oproti krovu s pálenou či betonovou krytinou. U starších střech není nutná renovace krovů při rekonstrukci střechy. Každou střešní konstrukci je nutno posoudit dle ČSN 73 00 35 – Zatížení stavebních konstrukcí.
- Prostor pod střešní krytinou musí být větrán od okapu k hřebeni střechy.
- Při montáži střešní krytiny je potřeba dodržet bezpečnostní opatření, která jsou nezbytná pro pracovníky na stavbě. Montáž krytiny se provádí z pracovních lávek. Dodavatel pokrývačských prací je povinen při provádění prací zajistit všechna bezpečnostní opatření. Montáž se neprovádí při námraze a silném větru,

Vyhláška č.324/1990 Sb. O bezpečnosti práce a technických zázemích při stavebních pracích.

- U šikmých a strmých střech musí být navržen záchytný systém pro upevnění pomůcek potřebných pro kontrolu, údržbu a opravu zařízení a konstrukcí přístupných ze střešní plochy.
- Podle potřeb s ohledem na bezpečnost chodců a ochranu střešních okapů se mají na střeše umísťovat zachytávače sněhu (norma ČSN 73 00 35).
- Skládané krytiny obecně nejsou těsné proti prachovému sněhu, prachu a proti vodě působící hydrostatickým tlakem, proto je doporučeno krytinu doplnit vhodnou hydroizolací.
- Projektant nebo realizační firma musí při celkovém řešení střechy zohlednit místní podmínky, funkčnost okolních staveb, bezpečnost provozu kolem objektu (pád sněhu se střechy) a členitost střechy dle dané klimatické oblasti.
- Základním předpisem pro projektování a realizaci objektů je nyní Stavební zákon č.183/2006 Sb. Stavební zákon ukládá odborně způsobilým osobám činným ve stavebnictví povinnost chránit veřejné zájmy. Dále ukládá povinnost při navrhování, umísťování, projektování, povolování, realizaci, kolaudaci, užívání a odstraňování staveb postupovat podle obecných technických požadavků na výstavbu (OTP). OTP jsou uvedeny ve vyhlášce č.491/2006 Ministerstva pro místní rozvoj „O obec-

ných technických požadavcích na výstavbu“. Základní požadavky veřejného zájmu na stavby jsou uvedeny následovně: Stavba musí být navržena a provedena tak, aby byla při respektování hospodárnosti vhodná pro zamýšlené využití a aby splnila základní požadavky, kterými jsou:

- a) mechanická odolnost a stabilita,
- b) požární bezpečnost,
- c) ochrana zdraví, zdravých životních podmínek a životního prostředí,
- d) ochrana proti hluku,
- e) bezpečnost při užívání,
- f) úspora energie a ochrana tepla.

- Dalšími předpisy, které je nutné respektovat při návrhu stavebních konstrukcí, tedy i střech jsou české technické normy. České technické normy nejsou od 1. 1. 2000 obecně závazné. Platnost norem vymezuje zákon č.22/1997 Sb. ve znění zákona č.71/2000 Sb. o technických požadavcích na výrobky, změně a doplnění některých zákonů, které jsou základními právními předpisy o technických normách.
- Závaznost Českých tepelně technických norem ČSN 73 0540 vymezuje vyhláška 137/1998 Sb. zákon 406/200 Sb. „O hospodaření s energií“, vyhláška 291/2001 Sb. a 213/2001 Sb. a nařízení vlády 163/2001. „Česká technická norma poskytuje pro obecné a opakované používání pravidla, směrnice nebo charakteristiky činností nebo jejich výsledků zaměřené na dosažení optimálního stupně uspořádání ve vymezených souvislostech“

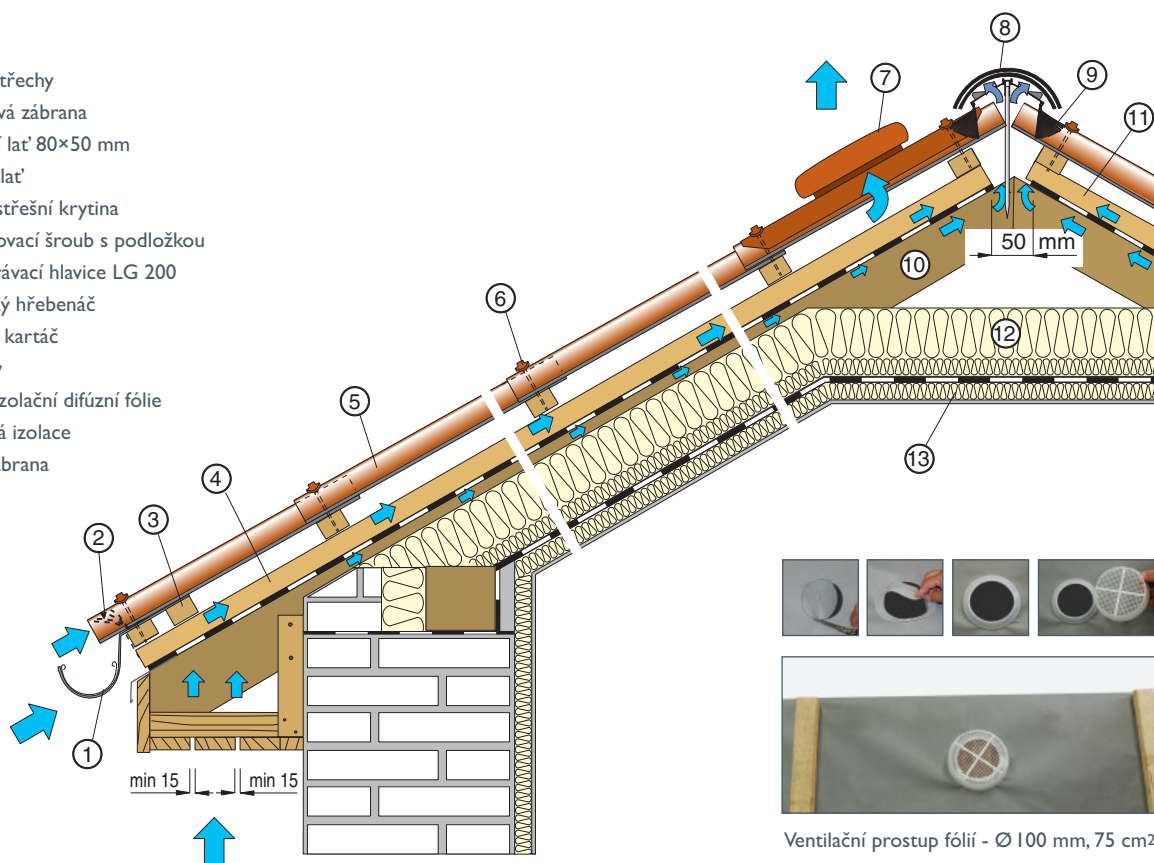
2.2 Větrání střešního pláště

Proč větrat střešní plášť ...

Pro správnou funkci střešního pláště je nutné zabránit kondenzaci vodních par (rosení) na rubové straně střešní krytiny dostatečným větráním. Zvláště u budov se zatepleným podkrovím je nutné střechy navrhovat jako dvouplášťové větrané s otevřenou vzduchovou mezerou. Dvouplášťová větraná střecha je založena na principu přirozené cirkulace vzduchu vlivem rozdílu teplot u okapu a hřebene. Z tohoto důvodu je nutno správně dimenzovat vstupní otvor u okapu střechy a výstupní otvor u hřebene střechy. Tyto konstrukce musí být ověřeny tepelně technickým výpočtem podle ČSN-73-05-40 -Tepelná ochrana budov.

Legenda:

1. okap střechy
2. okapová zábrana
3. střešní lat' 80×50 mm
4. kontralat'
5. vlnitá střešní krytina
6. upevňovací šroub s podložkou
7. odvětrávací hlavice LG 200
8. kónický hřebenač
9. těsnící kartáč
10. krokev
11. hydroizolační difúzní fólie
12. tepelná izolace
13. parozábrana



Pojistná hydroizolační difúzní fólie

Fólie proti proniknutí vlhkosti z podstřešního prostoru do tepelně izolačních vrstev (pojistná hydroizolační fólie difúzní) musí být vždy umístěna nad tepelně izolačním materiálem. Tímto je umožněn průstup případné vlhkosti z prostoru tepelné izolace do vzduchové mezery. V oddíle "Skladby střešního pláště" jsou uvedeny základní varianty použití pojistné hydroizolace ve

střešním plášti. Pokud použijeme bezkontaktní fólii, musíme realizovat větrané mezery nad fólií a pod ní. Fólie tohoto typu se nesmí dotýkat tepelné izolace v místě provedení. U zateplených střešních pláštů se navrhuje pojistná fólie difúzně otevřená. Za difúzně otevřené pojistné hydroizolační materiály jsou považovány pojistné izolace s ekvivalentní difúzní tloušťkou menší než

0,3 m. Tyto typy fólie mohou být pokládány na tepelně izolační materiály. U dvouplášťových šikmých střech musí být vždy používány pojistné izolace z difúzně otevřených materiálů. Prostor pod fólií u hřebene střechy musíme větrat, čehož dosáhneme prořezáním fólie cca 50 mm, nebo použijeme ventilační průstup fólií. Tyto ventilační průstupy lze využít i v okolí střešních oken.

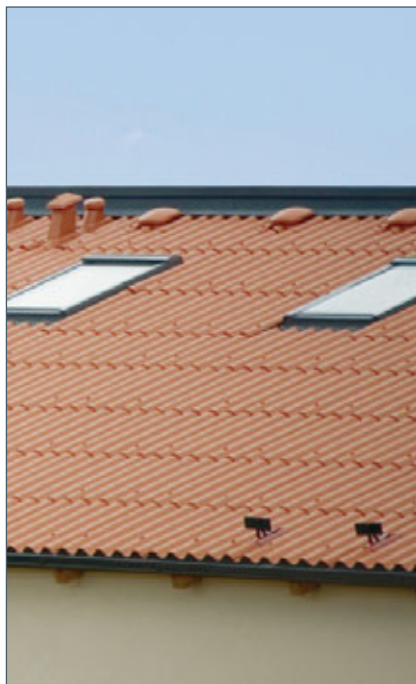
2. Závazné podmínky montáže

2.3 Navržení správné velikosti větrací mezery.

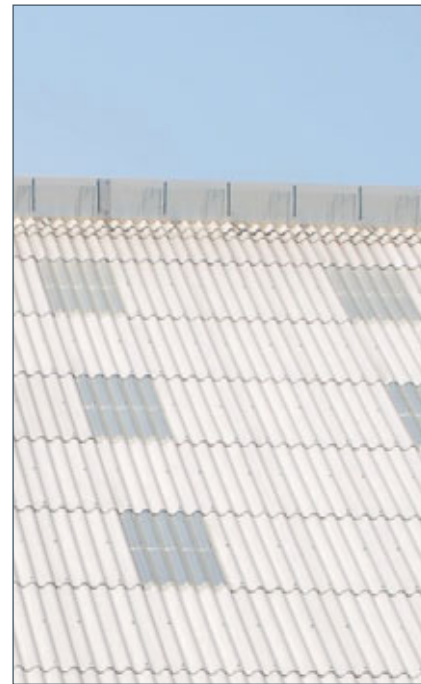
Dvouplášťová větraná střecha je založena na principu přirozené cirkulace vzduchu vlivem rozdílu teplot u okapu a hřebene. Z tohoto důvodu je nutno správně dimenzovat vstupní otvor u okapu střechy a výstupní otvor u hřebene střechy. Navržení větrání střešní konstrukce je součástí normy ČSN 73 19 01 „Navrhování střech“.



Větrání střešního pláště je realizováno hřebenem střechy. Kapacita větrání je dána profilem vlnité krytiny (pro A5 platí 250 cm²/bm). Větrací otvor vznikne mezi rovnou plochou hřebenáče a profilem vlnovky. Není použit těsnící profil.



Velikost výstupního otvoru je dána kapacitou odvětrávací hlavice LG 200 je 200 cm²/1ks.



Větrání střešního pláště v zemědělství je velmi specifickou problematikou. Kromě větrání střechy se musí dimenzovat i větrání vnitřního prostředí. V tomto případě se jedná o stáj, kde je použita větrací štěrbin.

Doporučená dimenze větrání střech - ČSN 73 19 01 (Uvedené hodnoty platí pro délku vzduchové vrstvy do 10 m)			
S (°)	T (mm)	T ₁ (mm)	P (mm)
15° - 25°	60	150	1/200
25° - 45°	40	100	1/300
> 45°	40	50	1/400

Vysvětlivky: S - sklon vzduchové vrstvy - sklon střechy

T - nejmenší tloušťka větrané vzduchové vrstvy, určené pro odvod vodní páry difundující do střešní konstrukce

T₁ - nejmenší tloušťka větrané vzduchové vrstvy, určené pro odvod vodní páry difundující do střešní konstrukce i k odvedení vody technologické a vody srážkové zabudované do konstrukce při realizaci

P - plocha přiváděcích větracích otvorů k ploše větrané střechy

Poznámky: 1) na každý 1 m délky vzduchové vrstvy přesahující 10 m se zvětšuje nejmenší tloušťka vzduchové vrstvy o 10% hodnoty připadající k nejmenší tloušťce a příslušnému sklonu.

2) doporučená dimenze větrání střech je součástí normy ČSN 73 19 01 „Navrhování střech“.

2.4 Skladby střešního pláště - těsnost pojistných hydroizolačních vrstev

Jednoplášťová střecha

1. latě
2. provětraný prostor

Tříplášťová střecha

pojistná hydroizolace bezkontaktní
volně napnutá s větráním nad a pod fólií

1. latě
2. kontralatě
3. pojistná hydroizolace
4. vzduchová mezera
5. tepelná izolace
6. parotěsná zábrana
7. tepelná izolace

Dvouplášťová střecha

pojistná hydroizolace kontaktní na tepelnou izolaci
s větráním nad pojistnou hydroizolací (difúzně otevřenou)

1. latě
2. kontralatě
3. pojistná hydroizolace difúzně otevřená. (PHI 2.stupně, tř. A, pojistné fólie, tř. C - pojistné fólie svařené - slepené)
4. tepelná izolace
5. parotěsná zábrana
6. tepelná izolace

Dvouplášťová střecha

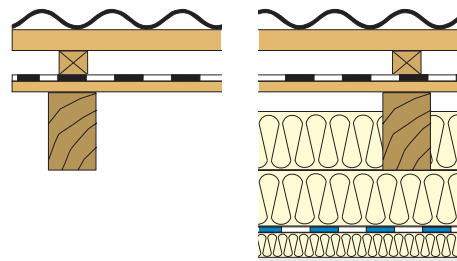
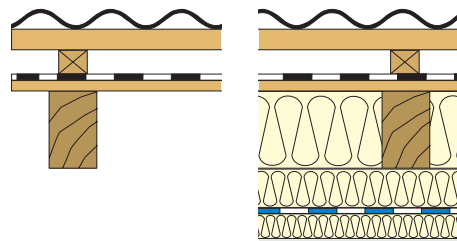
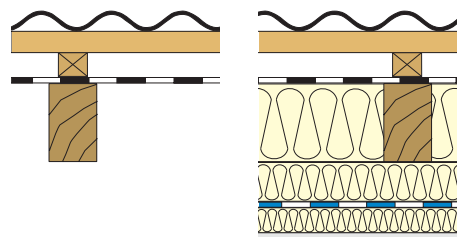
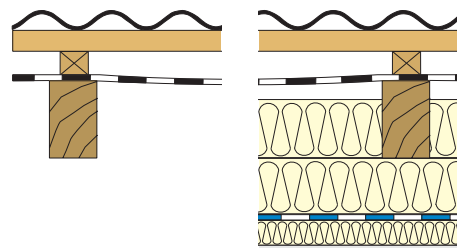
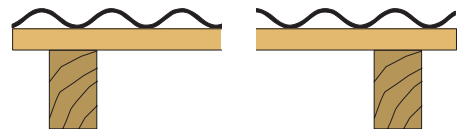
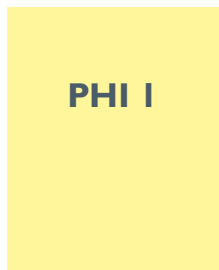
pojistná hydroizolace kontaktní na pevný podklad
s větráním nad pojistnou hydroizolací

1. latě
2. kontralatě
3. pojistná hydroizolace difúzně otevřená (PHI 2.stupně, tř. A, pojistné fólie, přesah volný)
4. pevný podklad
5. tepelná izolace
6. parotěsná zábrana
7. tepelná izolace

Tříplášťová střecha

pojistná hydroizolace kontaktní na pevný podklad
s větráním nad a pod pojistnou hydroizolací

1. latě
2. kontralatě
3. pojistná hydroizolace (PHI 2.stupně, tř. A - pojistné fólie, přesah volný) (PHI 3.stupně, tř. A - asfaltový pás pod kontralatěmi na pevný podklad)
4. pevný podklad
5. vzduchová mezera
6. tepelná izolace
7. parotěsná zábrana
8. tepelná izolace



Vysvětlivky: PHI - pojistná hydroizolace.

Projektant nebo realizační firma při celkovém řešení střechy zohlední místní klimatické podmínky, ČSN 73 1901 a požadavky na těsnost pojistné hydroizolace.

Zvýšený požadavek těsnosti pojistné hydroizolace může být pro; nedodržení bezpečného sklonu střechy, konstrukce a členitost střechy, využití podkroví, místní klimatické podmínky, umístění sněhových zábran na střeše..

3. Montáž střešní krytiny

3.1 Postup montáže

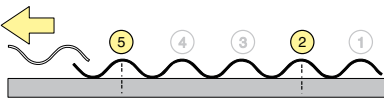
Úprava vlnité střešní krytiny:

Spočívá v úpravě rohů vlnitých desek. Protilehlé rohy vlnité desky se seřezávají ve tvaru trojúhelníků na velikost podélného a příčného přesahu ("A"). Takto upravené rohy vlnité desky zabraňují vzniku tzv. uzlů, kdy vzájemné překlady vlnitých desek jsou tvořeny více než třemi vrstvami.

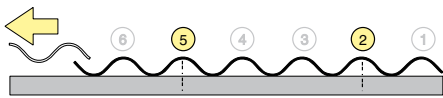
Montáž vlnité střešní krytiny:

1. Upevnění okapových zábran
2. Položení vlnité desky č. 1
3. Vyrvání otvorů
4. Šroubení přípevňovacího materiálu
5. Položení vlnité desky č. 2
6. Vyrvání otvorů desek č. 1, č. 2

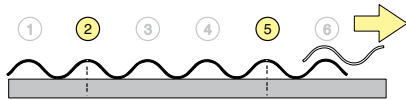
Typ A5



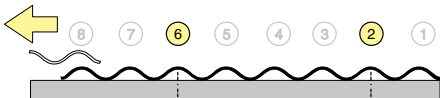
Typ A6.5



Typ A6

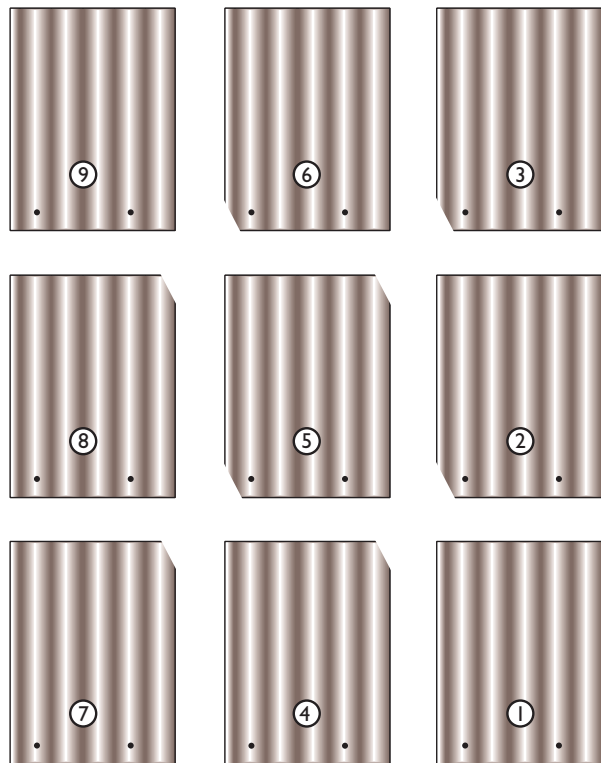
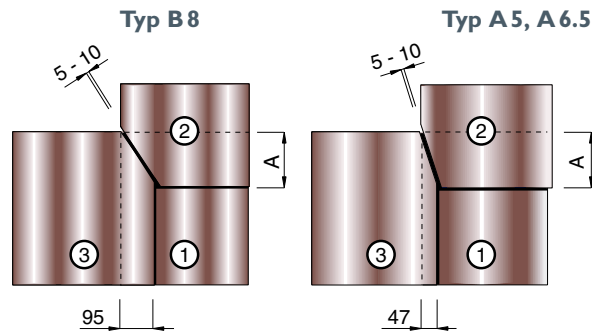


Typ B8

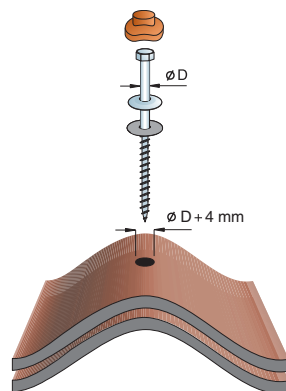


Směr montáže je daná typem krytiny a jejich přípravou z výroby. Krytina Typ A5, A6, 5 je připravená s naznačenými rohy pro krytí zprava. Krytina A6 Express je vyrobená s již useknutými rohy pro krytí zleva. Krytina B8 se kryje oboustranně.

S montáží vlnité střešní krytiny se začne u okapu střechy, kde připevníme první vlnitou desku celou. Na již připevňenou vlnitou desku se položí další v délce podélných přesahů s upravenými rohy. Takto položené vlnité desky se provrtají a upevní šrouby. Poslední vlnitou desku pod hřebenem upravíme na potřebnou délku dle použitého typu hřebenového dílu. Při montáži vlnité střešní krytiny se průběžně kontroluje kolmost svislých řad k okapu střechy.



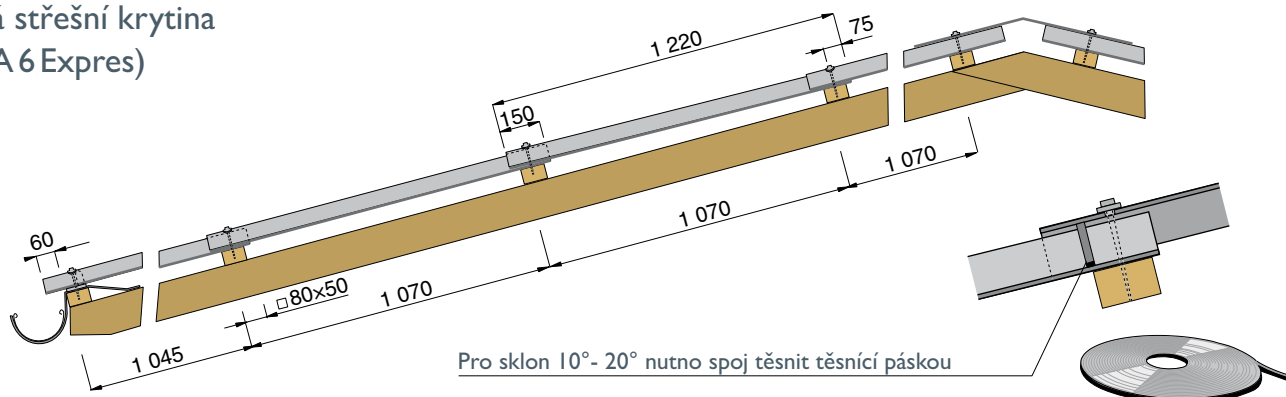
← Směr krytí zprava doleva



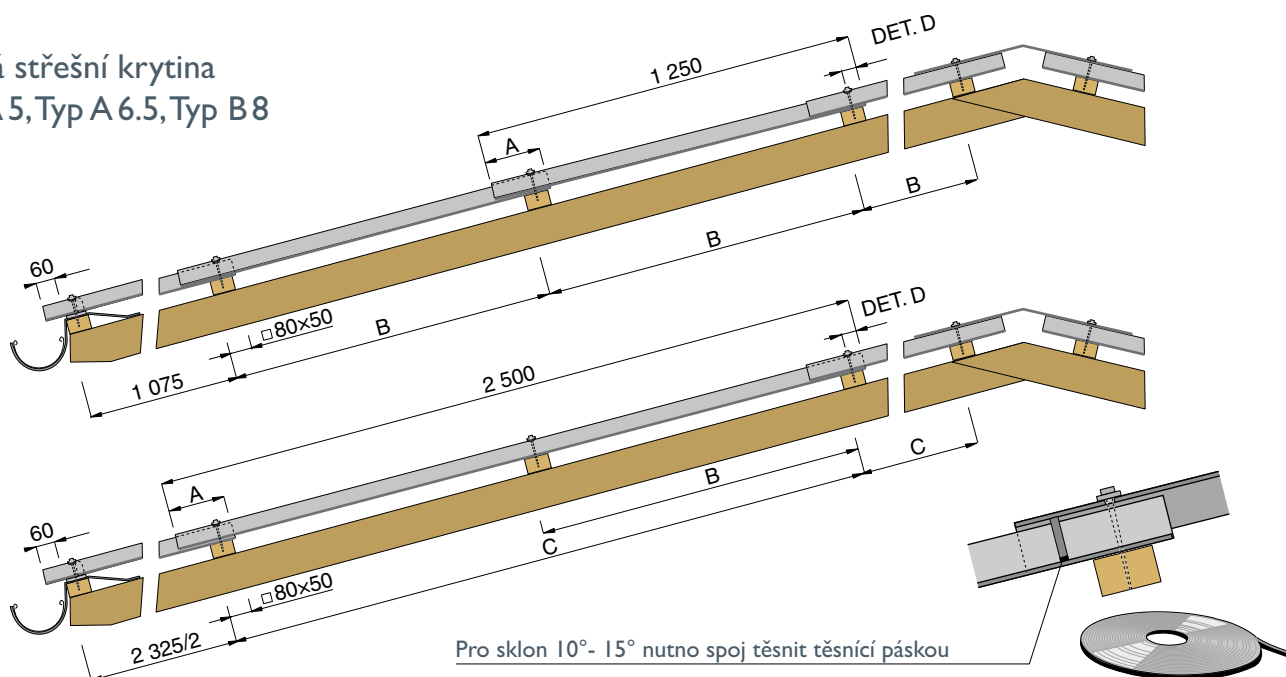
Upevnění vlnité střešní krytiny:

Provádí se pomocí šroubů s těsnící podložkou. Pro vrtání otvorů se používá elektrická ruční vrtačka a vrták do oceli. Otvory pro šrouby se zásadně vrtají ve vrcholech vln, v místě podélných přesahů. Otvory pro vlnitou krytinu jsou vždy větší než dřík šroubu o 4 mm. Vlnitá krytina musí mít možnost dilatovat. Upevňovací šroub s podložkou se šroubuje kolmo do vyvrtaného otvoru. Šroub se utahuje ručně stranovým klíčem nebo nástrčným klíčem s kolovrátkem.

Vlnitá střešní krytina A 6 (A 6 Expres)

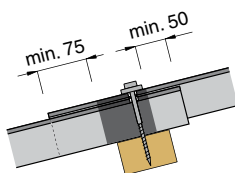


Vlnitá střešní krytina Typ A 5, Typ A 6.5, Typ B 8



Detail - D

Prostor pro upevnění vlnité desky.
Upevňovací otvor na vlnité desce se umísťuje ve vzdálenosti min. 75 mm od spodního okraje a min. 50 mm od horního okraje.



Tabulka podélných přesahů „A“				
Pro typ krytiny a rozměr	A 5, A 6.5, B 8 - l 250 mm		A 5, A 6.5, B 8 - 2 500 mm	
Sklon střechy	10° - 20°	> 20°	10° - 20°	> 20°
Podélný přesah krytiny (A)	200 mm	150 mm	200 mm	150 mm
Rozteč vaznic (B)	l 050 mm	l 100 mm	l 150 mm	l 175 mm
Rozteč vaznic (C)			2 300 mm	2 350 mm

Montáž vlnité střešní krytiny:

Podélné přesahy se řídí sklonem střešní konstrukce. Při sklonu střešní konstrukce v rozmezí 10° - 15° (pro typ A 6 10° - 20°)

se přetěsní přesahy krytiny, aby nedocházelo ke vztlínání vody. Rozteč mezi latěmi je závislá na délce použité vlnité krytiny

a na podélném přesahu. Rozteč podkladní konstrukce může být ovlivněna výpočtem v závislosti na klimatickém zatížení.

3. Montáž střešní krytiny

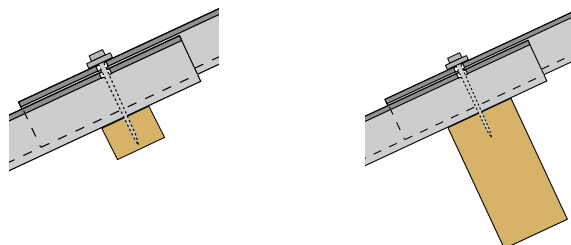
3.2 Spojovací materiál pro různé typy vazníků

Vlnitá střešní krytina je vhodná pro pokrytí střech o velkých plochách a malém sklonu střechy. Výhodou vlnité střešní krytiny je snadná manipulace, jednoduchá montáž, dlouhá životnost a nehořlavost. Vlnitou střešní krytinu doporučujeme aplikovat na ocelové konstrukce a dřevěné nosné konstrukce (rámové, pultové, příhradové apod.) následujícím způsobem:

Dřevěné vaznice

Vlnitá střešní krytina se upevňuje na dřevěné latě (vaznice) ocelovými šrouby s kovovou a těsnící podložkou.

Nejpoužívanější profil latě (vaznice) je 80×50 mm. Vždy volíme profil vaznice podle zatížení střešní konstrukce ČSN PENB 1991 (Zásady navrhování a zatížení konstrukcí).

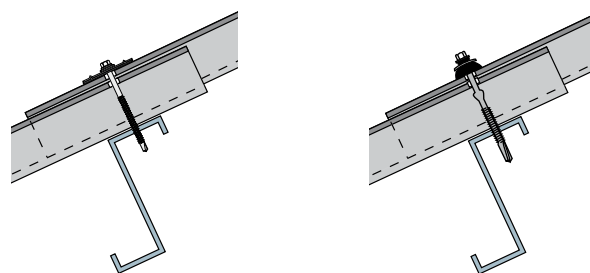


Tenkostěnné ocelové vaznice

Samořezné šroub s pryžovou podložkou ve tvaru koule nebo s plechovou podložkou s pryžovým těsněním. Součástí šroubu je vrtací hrot, kterým předvrtáme otvor do tenkostěnného ocelového vazníku „Z“.

Před konečným dotažením šroubu použijeme ručního dotažení nebo momentového dotažení s nastavením kroutícího momentu 2 Nm. Dotažení šroubu musí být optimální.

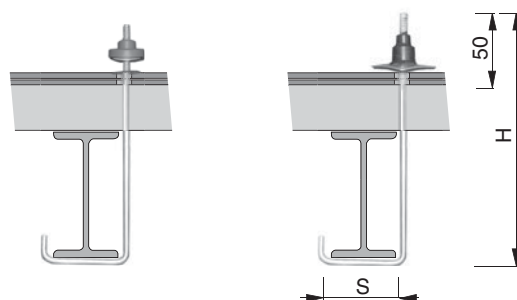
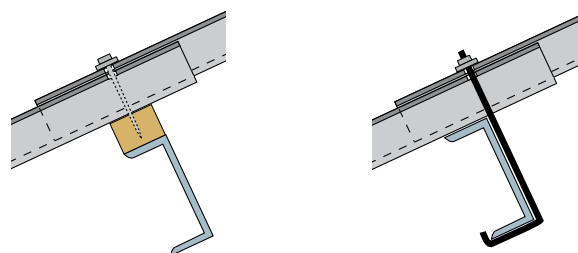
Při tomto provedení může dojít k mírnému posuvu vlnitých desek, proto první řadu vlnité krytiny kotvíme ke dřevěným vazníkům. Vlnitou desku délky 2500 mm připevňujeme vždy ve středu vlnité desky (vždy čtyři šrouby).



Ocelové vaznice

Při montáži vlnité krytiny na ocelové vaznice profilu (I, Z, U) lze připevnit vlnitou krytinu v kombinaci nosného prvku a dřevěných latí nebo háky na ocelovou konstrukci. Ve druhém případě je k upevnění použit ocelový hák s maticí a upevňovacím kompletem (podložka, čepička). Velikost háku se určuje podle velikosti ocelové vaznice. Jako těsnící komplet lze pro tento účel použít hliníkovou a pryžovou podložku, nebo plechovou podložku s pryžovým těsněním. V obou případech prochází šroub plastovou čepičkou.

Na rozdíl od předešlých způsobů montáže se musí hák prostrčit předvrtaným otvorem ze spodní strany krytiny.



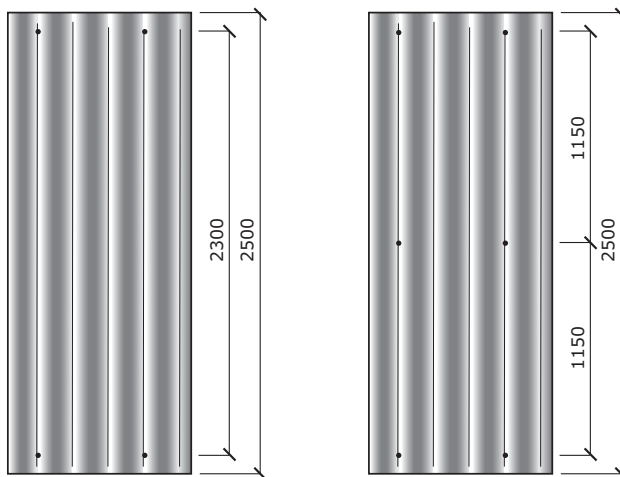
Tabulka rozměrů připevňovacích háků

Typ háku	IPE 80	IPE 100	IPE 120	IPE 140
S (mm)	50	60	65	75
H (mm)	170	190	210	230

3.3 Jak postupovat při montáži

Montáž šroubů (háků) na vlnité desce

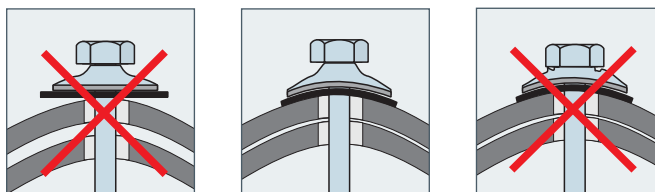
- 1) Každá vlnitá deska musí být upevněna nejméně dvěma šrouby.
- 2) Vlnitou desku délky 2500 mm lze uchytit také ve středu vlnité desky, tedy celkem použít na uchycení desky čtyři šrouby a to především v těchto případech:
 - a) deska je umístěna u okapu střechy
 - b) deska je u kraje střešní plochy
 - c) objekt je umístěn v oblasti zvýšeného zatížení větrem (např. samostatný objekt na kopci).
 - d) vždy, pokud použijeme k uchycení na tenkostěnné ocelové vaznice samořezných šroubů.



Upevnění vlnité krytiny

Upevňovací šroub s podložkou se zašroubuje kolmo do vyvrtaného otvoru, ve vlnité krytině. Šroub se utahuje ručně stranovým klíčem nebo nástrčným klíčem s kolovrátkem. Při samotné montáži dbáme správného dotažení šroubu a hliníkové podložky.

Přetažením se doformuje hliníková podložka, vlnitá deska nedilatuje a plastová čepička nedrží na hlavě šroubu.



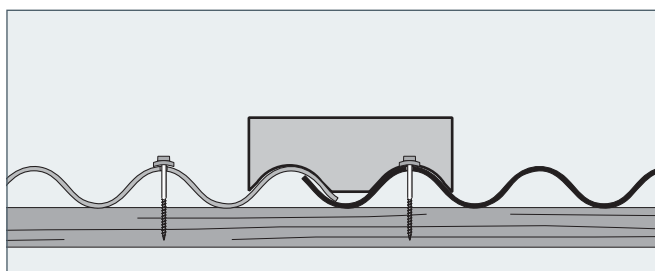
Naznačované rohy - snadnější montáž

Rohy vlnité krytiny typu A5, A6,5 jsou naznačovány ve výrobním závodě. Geometrie těchto rohů je ve všech případech stanovena na přesah krytiny 200 mm, a pouze pro krytí zprava doleva. Naznačené rohy lze ulomit lámacím nástrojem (ulamovačem). Není v tomto případě zapotřebí jiný dělicí nástroj. Montáž je v tomto případě rychlejší. Při ulamování nedochází k nadměrnému prášení. Pokud si zvolíte jiný přesah, krytinu upravte rozbrušovací pilou.



Vymezovač - přípravek k sesazení vlnité krytiny typu A5, A 6,5

Vlnitá krytina se překládá v kombinaci otevřené (zvednuté) a zavřené (sklopné) koncové vlny. Pro přesné založení vlnité krytiny v těchto zámčích se používá vymezovač na sesazení vlnité krytiny.



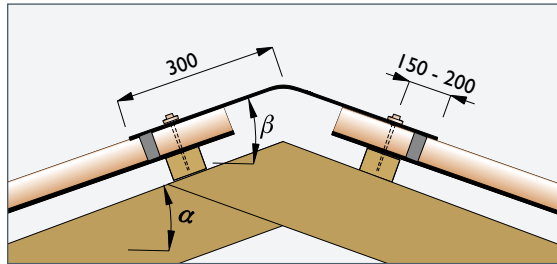
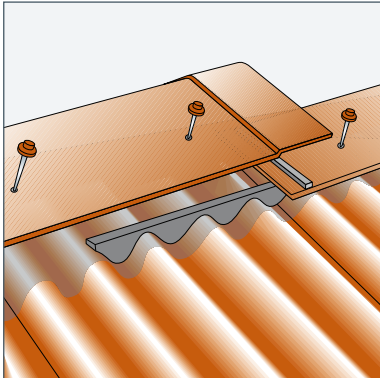
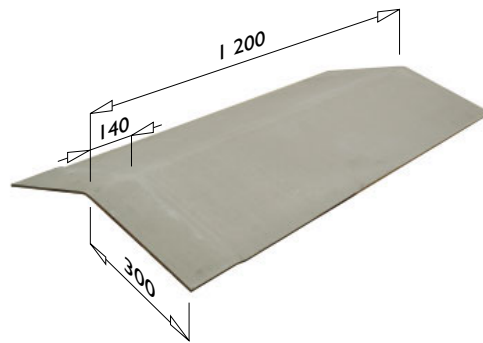
4. Příslušenství vlnité střešní krytiny

Hřebenový úhelník

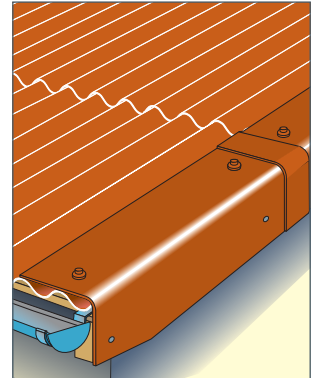
Hřebenový úhelník se používá pro ukončení hřebene a nároží střech s vlnitou krytinou typu A5, A6.5, A6 a B8.

Technické parametry

označení: Hřebenový úhelník
 rozměry: 1200 × 300 mm,
 sklon střechy: od 10° - 45°
 materiál: vláknocementový materiál



Úhel sklonu střechy α	10°-15°	16°-20°	21°-25°	26°-30°	31°-35°	40°-45°
Úhel sklonu hřebenače β	15°	20°	25°	30°	35°	45°



Montáž hřebenového úhelníku:

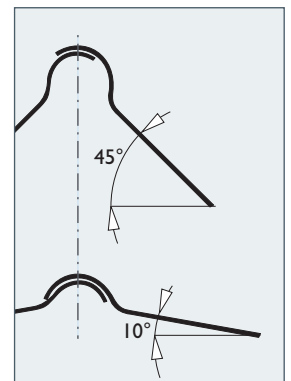
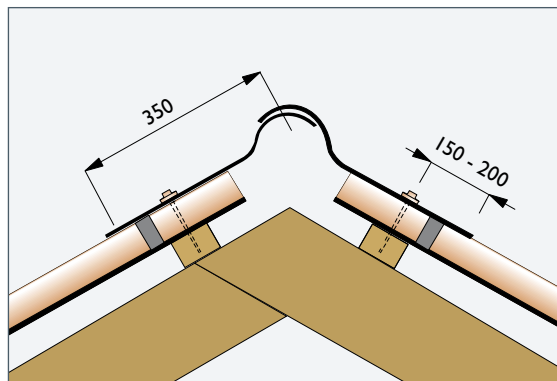
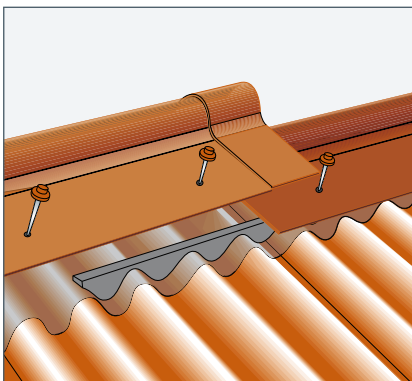
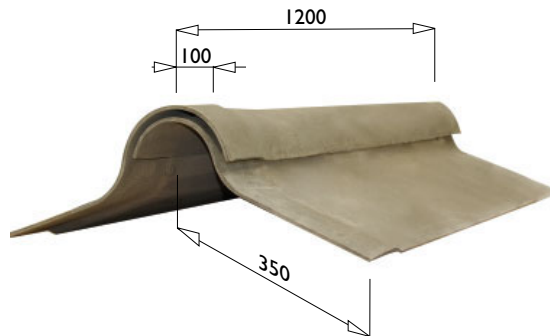
Při montáži se úhelníkový hřebenač upevňuje na dřevěné latě čtyřmi ocelovými šrouby s podložkou. Před montáží přetěsníme jeho límeč pružným tmelem nebo těsnící páskou a položíme pod něj oboustranně těsnící prvky shodné s profilem vlnité desky. Pokud nepoužijeme těsnící prvek, lze vzniklým otvorem větrat podstřešní prostor (může dojít k zafoukání sněhu). Hřebenový úhelník 45° lze použít jako lemování okraje střechy.

Párový hřebenač rovný

Párový hřebenač rovný se používá pro ukončení hřebene a nároží střech s vlnitou krytinou typu A5, A6.5, A6 a B8.

Technické parametry

označení: Párový hřebenač rovný
 rozměry: 1200 × 350 mm,
 sklon střechy: od 10° - 45°
 materiál: vláknocementový materiál



Montáž párového hřebenače:

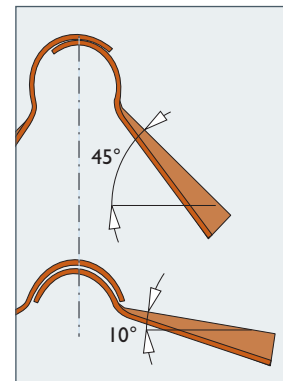
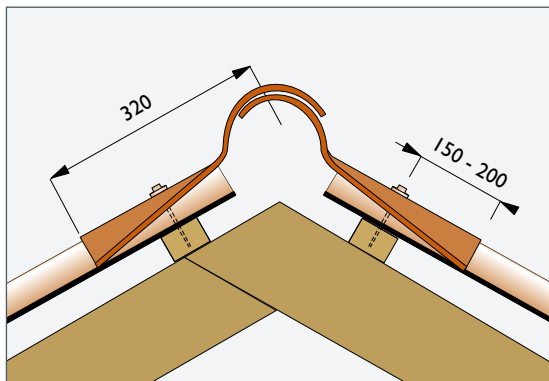
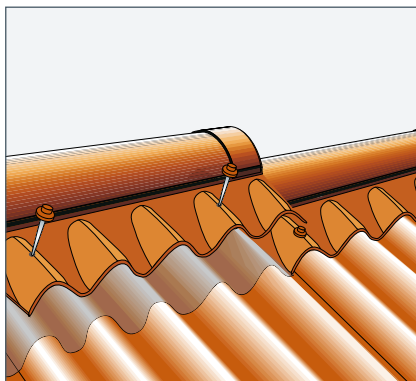
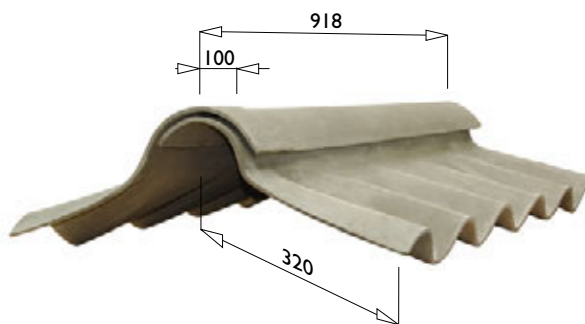
Při montáži se párový hřebenač upevňuje na dřevěné latě čtyřmi ocelovými šrouby s podložkou. Před montáží přetěsníme jeho límeč pružným tmelem nebo těsnící páskou a položíme pod něj oboustranně těsnící prvky shodné s profilem vlnité desky. Pokud nepoužijeme těsnící prvek, lze vzniklým otvorem větrat podstřešní prostor (může dojít k zafoukání sněhu). Párový hřebenač rovný je univerzální a lze jej použít pro sklon střechy 10° - 45°.

Párový hřebenáč vlnitý A5

Párový hřebenáč vlnitý A5 se používá pro ukončení hřebene a nároží střech s vlnitou krytinou typu A5.

Technické parametry

označení:	Párový hřebenáč vlnitý
rozměry:	918×320 mm,
sklon střechy:	od 10° - 45°
materiál:	vláknocementový materiál



Montáž párového hřebenáče:

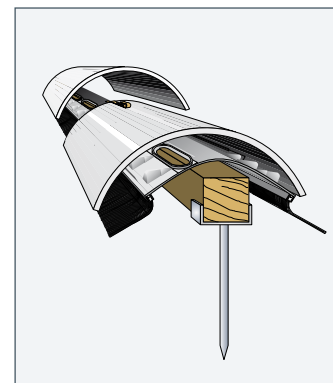
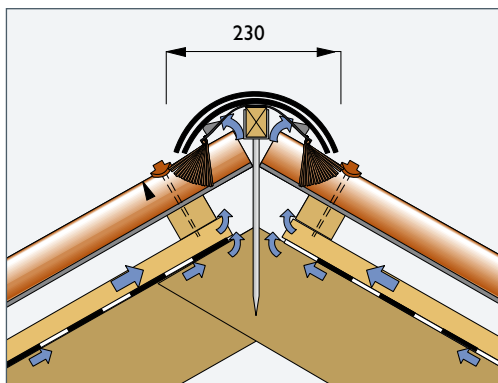
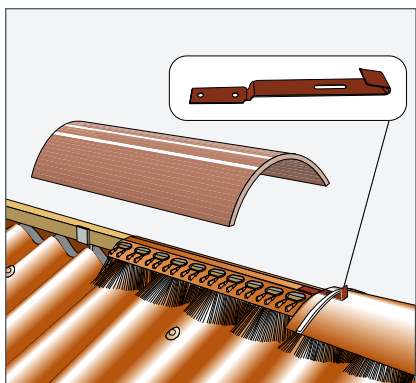
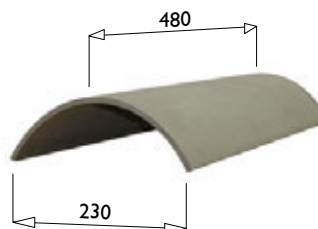
Při montáži se párový hřebenáč upevňuje na dřevěné latě čtyřmi ocelovými šrouby s podložkou. Před montáží přetěsníme jeho límeč pružným tmelem nebo těsnící páskou. Párový hřebenáč vlnitý je univerzální a lze jej použít pro sklon střechy 10°-45°. Párový hřebenáč vlnitý se nepoužívá k větrání střechy hřebenem.

Hřebenáč kónický

Kónický hřebenáč se používá pro ukončení hřebene a nároží střech s vlnitou střešní krytinou typu B8, popř. A5, A6.

Technické parametry

označení:	Hřebenáč kónický
rozměry:	480×230 mm
překrytí	90 mm
sklon střechy:	od 15° - 45°
materiál:	vláknocementový materiál



Montáž kónického hřebenáče:

Na vrchol krokvi se připevní hřebenové drážky s hřebenovou latí o vel. 50×50 mm nebo 50×30 mm. Na hřebenovou lat' se přitluče větrací pás s lištou, na který se pokládají kónické hřebenáče. Kónické hřebenáče jsou drženy příchytkou hřebenáče s šrouby. (Místo větracího pásu s lištou se může použít elastický těsnící pás.) Ve všech uvedených příkladech hovoříme o odvětraném hřebeni střechy.

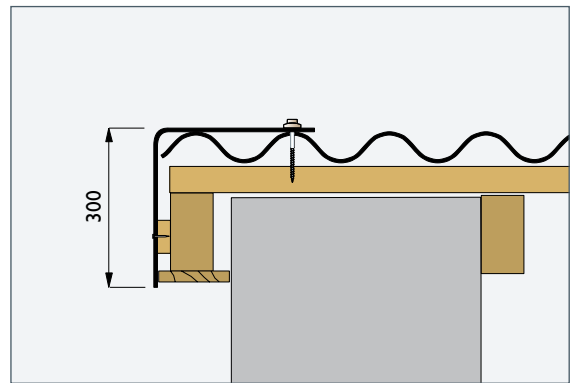
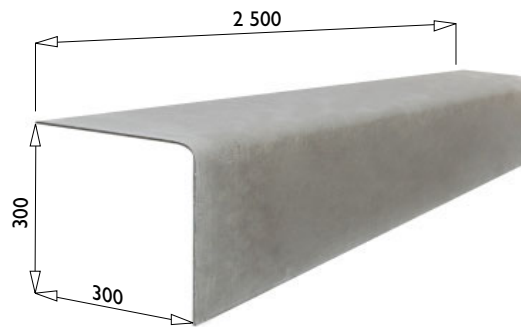
4. Příslušenství vlnité střešní krytiny

Lemovka

Lemovka se používá na lemování okraje střechy s vlnitou krytinou typu A5, A6.5, A6 a B8.

Technické parametry

označení: Lemovka
 rozměry: 2 500 × 300 × 300 mm,
 materiál: vláknocementový materiál



Montáž lemovky:

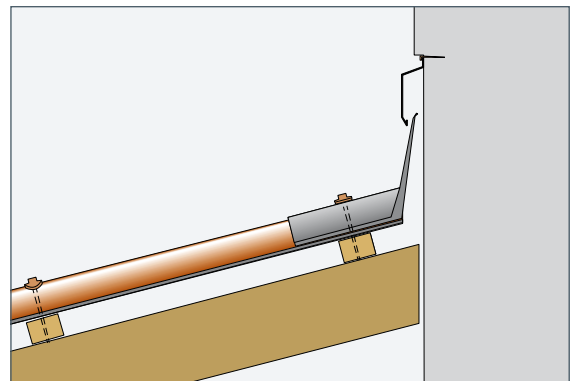
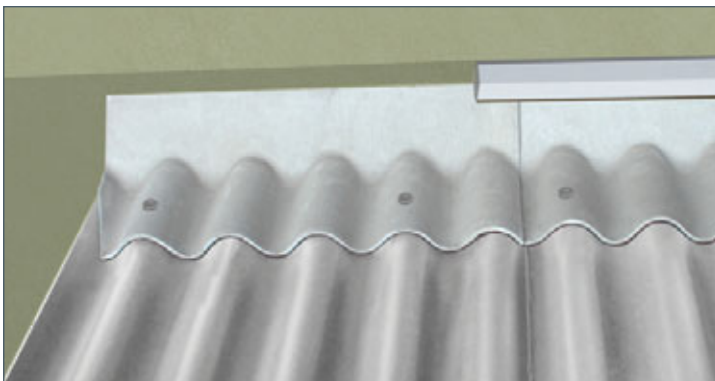
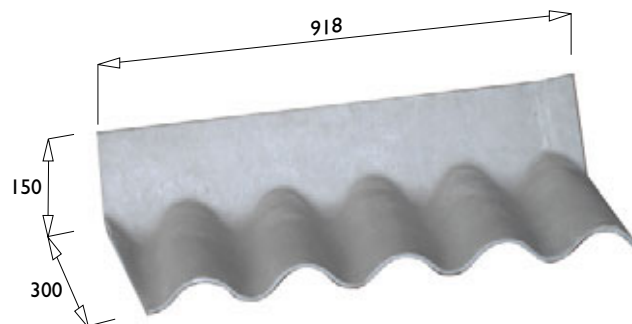
Při montáži se lemovka upevňuje na dřevěné latě šesti ocelovými šrouby s podložkou. Lemovky jsou vyrobeny bez límce, překrytí dodržovat 100 mm. Před montáží přetěsníme v místě překrytí pružným tmelem nebo těsnící páskou.

Příložka ke zdivu - pravá

Příložka se používá na ukončení vlnité krytiny typu A5 ke stěně.

Technické parametry

označení: Příložka ke zdivu - pravá
 rozměry: 918 × 300 × 150 mm,
 materiál: vláknocementový materiál



Montáž příložky:

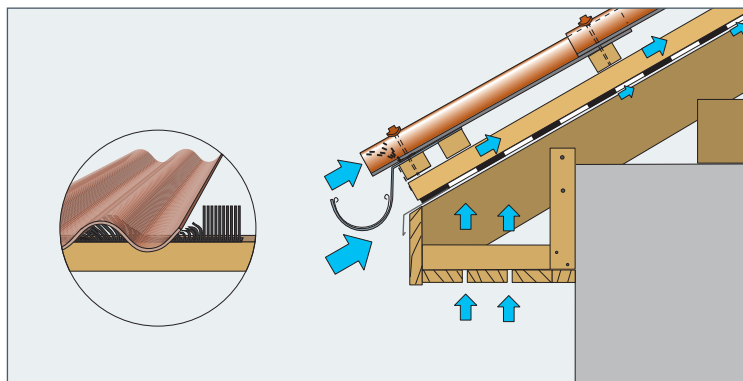
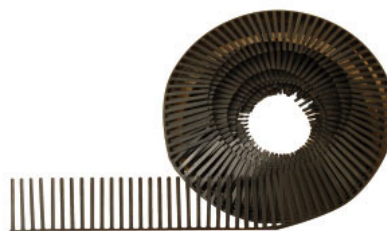
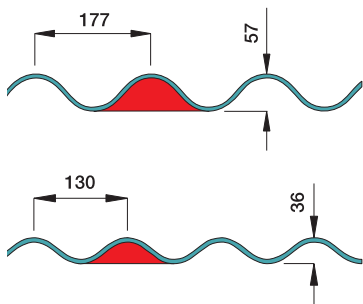
Při montáži se lemovka upevňuje na dřevěné latě dvěma ocelovými šrouby s podložkou současně s vlnitou krytinou.

Okapová zábrana TK 55

Zabraňují průniku ptactva a hrubých nečistot do střešního pláště pro vlnitou krytinu typu A5, A6, A6,5 a B8.

Technické parametry

označení: Okapová zábrana TK 55
 rozměry: 5 m,
 materiál: plast



Montáž okapové zábrany:

Zábrany připevňujeme na první nosnou lat'. Při použití zábran musíme pamatovat na vstup odvětrávacího vzduchu do střešního pláště při konstrukci okapu a podhledu. Na obrázku jsou znázorněny průřezy profilů vlnité střešní krytiny. Pro typ A5, A6.5 a A6 činí odvětrávací plocha 250 cm²/bm a pro B8 146 cm²/bm.

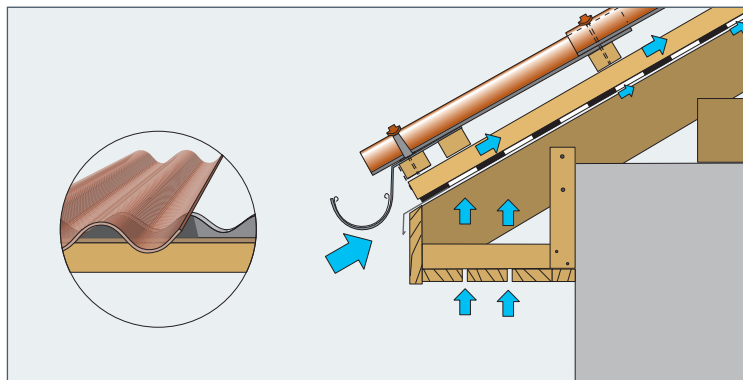
Průřez vlnité krytiny typ A5, A6.5, A6 a B8 nezajišťuje dostatečné odvětrání střešního pláště a nemůže nahradit funkci vzduchové mezery. Vždy je nutné aplikovat vlnitou střešní krytinu tak, aby byla zajištěna otevřená vzduchová mezera.

Profilová zábrana

Zabraňují průniku ptactva a hrubých nečistot do střešního pláště pro vlnitou krytinu A5 nebo B8.

Technické parametry

označení: Profilová zábrana
 rozměry: A5 880 mm, B8 900 mm
 materiál: plast



Montáž profilové zábrany:

Zábrany připevňujeme na první nosnou lat' při založení první řady vlnité krytiny. Profil vlnité krytiny odpovídá profilu zábrany. Vstup vzduchu zabezpečíme do střešního pláště pod střešní vaznicí průběžnou mezerou.

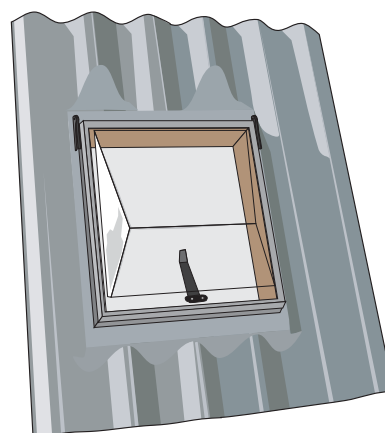
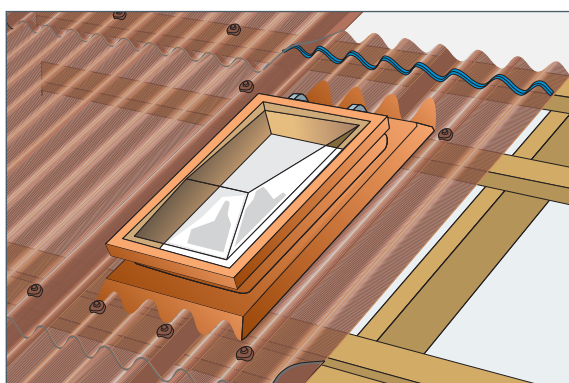
4. Příslušenství vlnité střešní krytiny

Prostupové okno

Používá se k výlezu na střechu a k prosvětlení podstřešního prostoru pro vlnitou krytinu typu A5, a B8.

Technické parametry

označení: Prostupové okno
 rozměry: B8 - 1 000 × 1 250 mm,
 A5 - 920 × 1 250 mm,
 otvor 450 × 550 mm
 materiál: nárazuvzdorný polystyren



Montáž postupového okna:

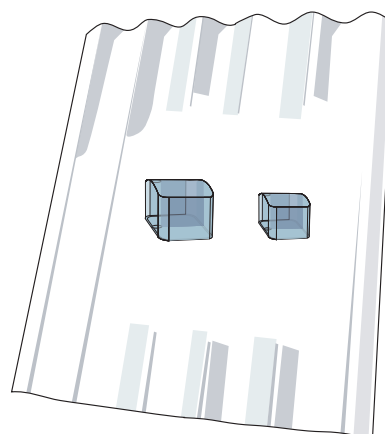
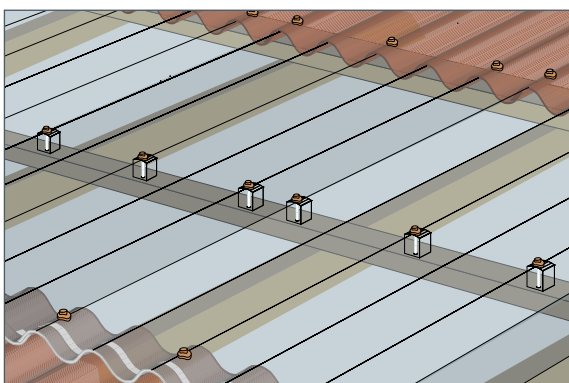
Montáž okna se provádí podobně jako montáž vlnité střešní krytiny. Upevnění se provádí pomocí stejného upevňovacího kompletu. Profil A5 se upevňuje ve vrcholu 1., 3. a 5. vlny. Profil B8 se upevňuje ve vrcholu 1., 3., 5. a 7. vlny. Stykové plochy se přetěsní pružným tmelem nebo těsnící páskou. Střední část okna se podkládá pomocnými latěmi.

Prosvětlovací vlna

Používá se na prosvětlení nezateplených střech objektů průmyslové a zemědělské výroby pro vlnitou krytinu typu A5, a B8.

Technické parametry

označení: Prosvětlovací vlna
 rozměry: B8 - 1 000 × 1 250 mm, nebo 2 500 mm
 A5 - 920 × 1 250 mm, nebo 2 500 mm
 materiál: sklolaminát



Minimální vzdálenost příčných podpor		
Typ profilu krytiny	Vzdálenost příčných podpor při zatížení střechy	
	1,1 m	0,8 m
B8 130/30	0,97 kN/m ²	1,36 kN/m ²
A5 177/50	1,78 kN/m ²	2,3 kN/m ²

Montáž prosvětlovacího okna:

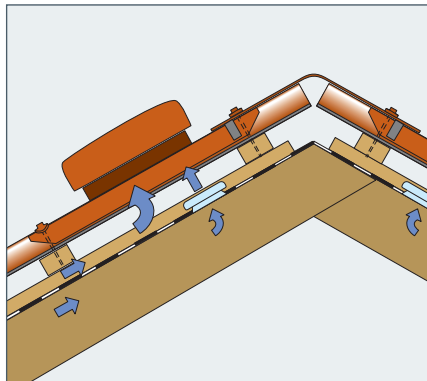
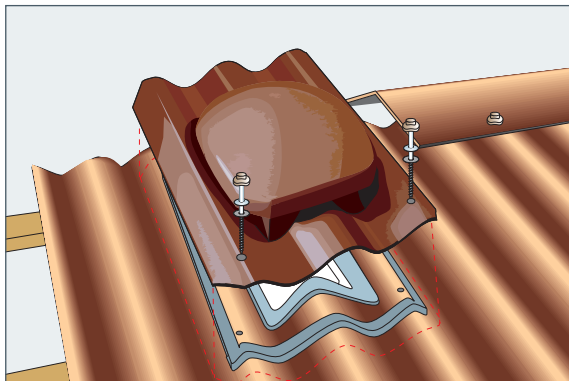
Montáž prosvětlovacích vln se provádí podobně jako montáž vlnité střešní krytiny, rohy vln se neupravují. Upevnění se provádí pomocí stejného upevňovacího kompletu. Profil A5 se upevňuje ve vrcholu 1., 3. a 5. vlny. Profil B8 se upevňuje ve vrcholu 1., 3., 5. a 7. vlny. Tam, kde prosvětlovací vlna neleží na vláknocementové vlnovce (nebo pod ní), podkládá se v místě šroubu rozpěrkou prosvětlovací vlny.

Odvětrávací hlavice LG 200

Odvětrávací hlavice LG 200 v provedení A5, A6, A6,5 a B8 jsou určeny k odvětrávání střešního pláště.

Technické parametry

označení:	Odvětrávací hlavice LG 200
rozměry:	500 × 450 mm, 200 cm ²
materiál:	nárazuvzdorný polystyren



Montáž odvětrávací hlavice LG 200

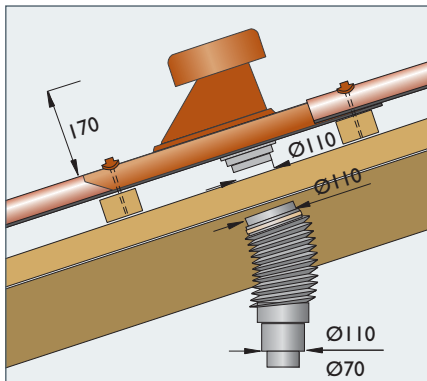
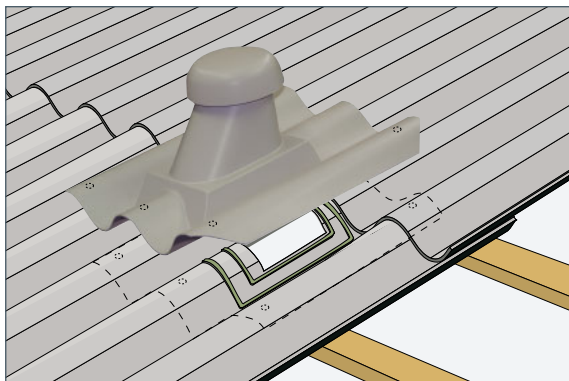
Hlavice pro odvětrávání střešního pláště se umísťují u hřebene střechy. Hlavice se montují na vyříznutý otvor ve vlnité střešní krytině. Jeho velikost odpovídá ventilačnímu otvoru hlavice. Umístění otvoru ve vlnité střešní krytině se volí tak, aby byla překryta horní část ventilační hlavice hřebenovým prvkem nebo krytinou. Utěsnění stykových ploch se provede pružným těsnícím tmelem. Hlavice se upevňuje na dřevěné latě čtyřmi ocelovými šrouby s podložkou. V místě odvětrávací hlavice doplníme podstřešní konstrukci o pomocnou lať.

Ventilační prostup SL

Ventilační prostupy SL v provedení A5, A6, A6,5 a B8 jsou určeny k odvětrávání sanitárních prostor.

Technické parametry

označení:	Ventilační prostup SL
rozměry:	500 × 450 mm, Ø 100 mm
sklon střechy	10° - 45°
materiál:	nárazuvzdorný polystyren



Montáž ventilačního prostupu SL

Ventilační prostup SL se umísťuje nad příslušným potrubím. Prostup se montuje na vyříznutý otvor ve vlnité střešní krytině. Jeho velikost odpovídá ventilačnímu otvoru prostupu. Umístění otvoru ve vlnité střešní krytině se volí tak, aby byla překryta horní část ventilačního prostupu krytinou. Utěsnění stykových ploch se provede pružným těsnícím tmelem. Hlavice se upevňuje na dřevěné latě čtyřmi ocelovými šrouby s podložkou. V místě ventilačního prostupu doplníme podstřešní konstrukci o pomocnou lať.

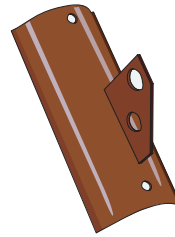
4. Příslušenství vlnité střešní krytiny

Držák pro tyčový zachytávač

Držák pro tyčový zachytávač je určen pro pro-
vlečení tyčí na zachycení sněhu pro vlnitou kryti-
nu typu A5, A6, A6,5 a B8.

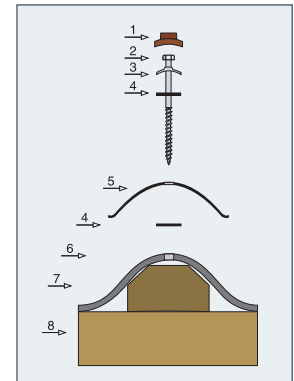
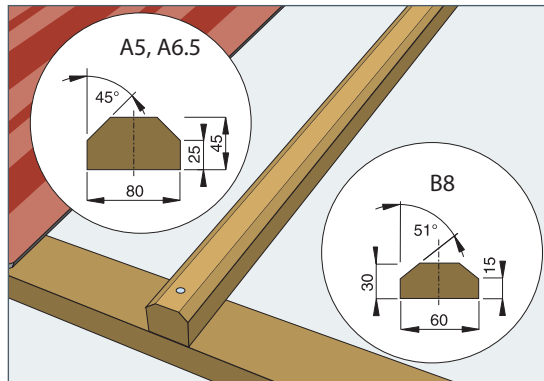
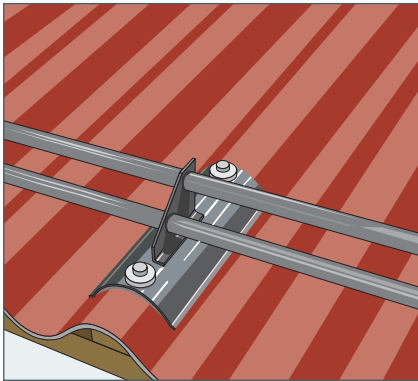
Technické parametry

označení: Držák pro tyčový zachytávač
rozměry: 250 × 110 mm
materiál: kov + zinkovaný + barva



Legenda:

1. plastová čepička
2. šroub
3. hliníková podložka
4. těsnící podložka
5. příložka
6. vlnitá deska
7. svislá podkladní lat'
8. vodorovná lat'



Montáž tyčového zachytávače:

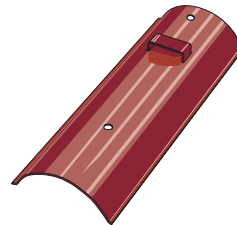
V místě uchycení držáku pro sněhový zachytávač připevníme svislou podkladní lat' profilu vlnovky. Otvory v příložce svrtáme s otvory ve vlnité krytině.

Příložka univerzální

Univerzální příložka je určena pro stoupací plošinu, stupačka (díly uvedené pro maloplošnou krytinu) pro vlnitou krytinu typu A5, A6, A6,5 a B8.

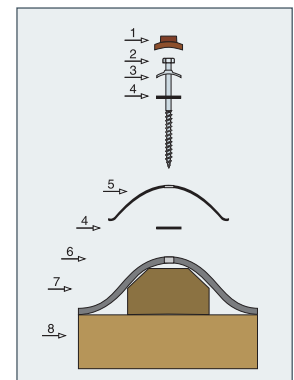
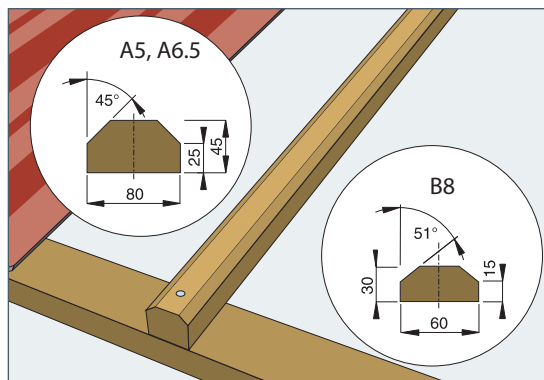
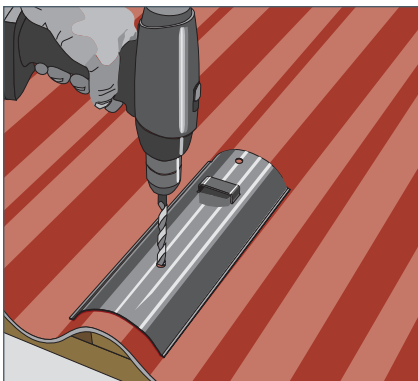
Technické parametry

označení: Příložka univerzální
rozměry: 330 × 110 mm
materiál: kov + zinkovaný + barva



Legenda:

1. plastová čepička
2. šroub
3. hliníková podložka
4. těsnící podložka
5. příložka
6. vlnitá deska
7. svislá podkladní lat'
8. vodorovná lat'



Montáž univerzální příložky:

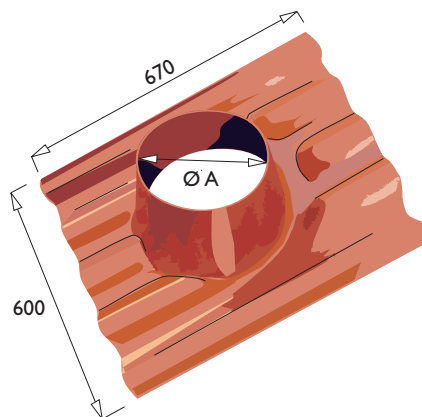
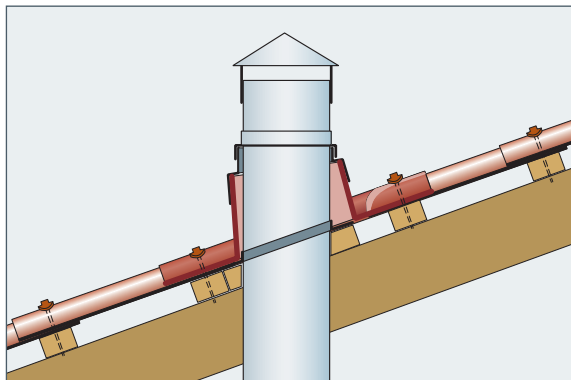
V místě uchycení držáku pro sněhový zachytávač připevníme svislou podkladní lat' profilu vlnovky. Otvory v příložce svrtáme s otvory ve vlnité krytině.

Prostupová hlavice kulatá

Je určena na vstup vlnitou krytinu typu A5, A6, A6,5 a B8 s příslušným průměrem potrubí.

Technické parametry

označení:	Prostupová hlavice kulatá
rozměry:	670 × 600 mm
otvor A:	Ø 130, Ø 160, Ø 250
materiál:	sklolaminát



Montáž vstupové hlavice:

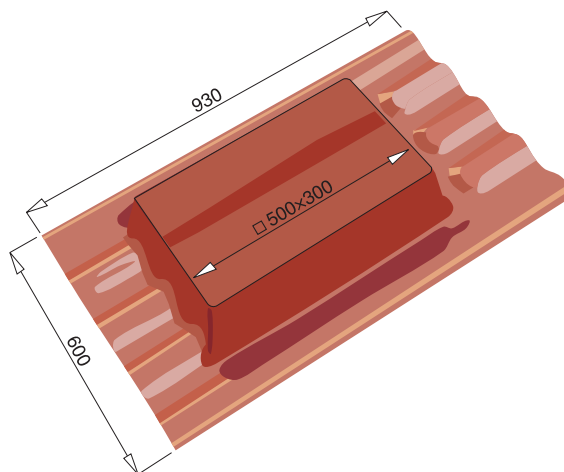
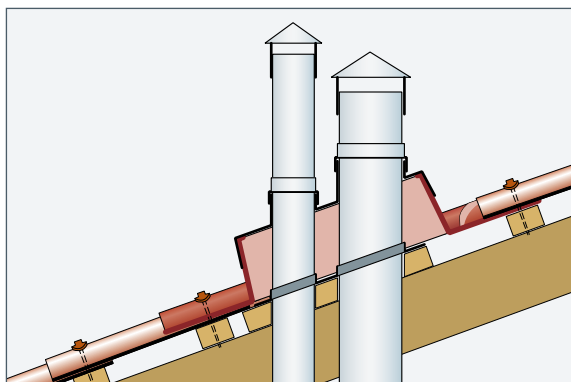
Prostupová hlavice se umísťuje nad příslušným potrubím. Prostupy se montují na vyříznutý otvor ve vlnité střešní krytině. Umístění vstupové hlavice na vlnité střešní krytině se volí tak, aby byla překryta horní část. Pokud musíme umístit vstupovou hlavici do plochy vlnité desky, dbáme dokonalého přetěsnění horní části. Utěsnění stykových ploch se provede pružným těsnícím tmelem. Vstup se upevňuje na dřevěné latě ocelovými šrouby s podložkou. V místě odvětrávacího vstupu doplníme podstřešní konstrukci o pomocnou lať.

Prostupová hlavice obdélníková

Je určena na vstup vlnitou krytinu typu A5, A6, A6,5 a B8 s příslušným průměrem potrubí.

Technické parametry

označení:	Prostupová hlavice obdélníková
rozměry:	930 × 600 mm
otvor:	500 × 300 mm
materiál:	sklolaminát



Montáž vstupové hlavice:

Prostupová hlavice má zaslepený obdélníkový otvor. Po umístění hlavice nad příslušným potrubím se vyřízne na vrchní ploše vstupové hlavice požadovaná velikost otvoru. Umístění vstupové hlavice na vlnité střešní krytině se volí tak, aby byla překryta horní část. Pokud musíme umístit vstupovou hlavici do plochy vlnité desky, dbáme dokonalého přetěsnění horní části. Utěsnění stykových ploch se provede pružným těsnícím tmelem. Vstup se upevňuje na dřevěné latě ocelovými šrouby s podložkou. V místě vstupové hlavice doplníme podstřešní konstrukci o pomocnou lať.

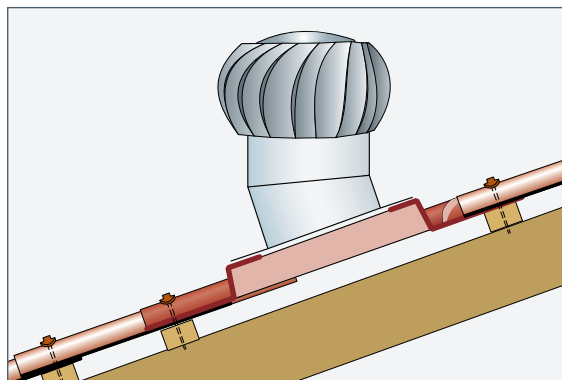
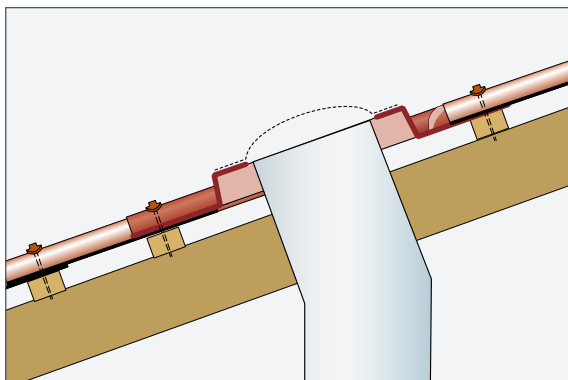
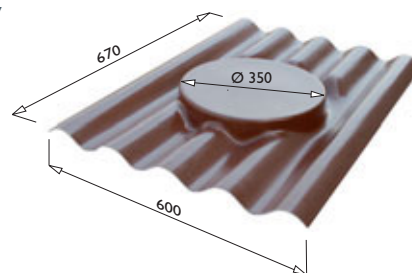
4. Příslušenství vlnité střešní krytiny

Prostupová hlavice pro rotační hlavice a světlovody

Je určena na vstup vlnitou krytinu typu A5, A6, A6,5 a B8 pro rotační hlavice a světlovody.

Technické parametry

označení:	Prostupová hlavice pro rotační hlavice a světlovody
rozměry:	670 × 600 mm
otvor:	∅ 350 × 60 mm
materiál:	sklolaminát



Montáž vstupové hlavice:

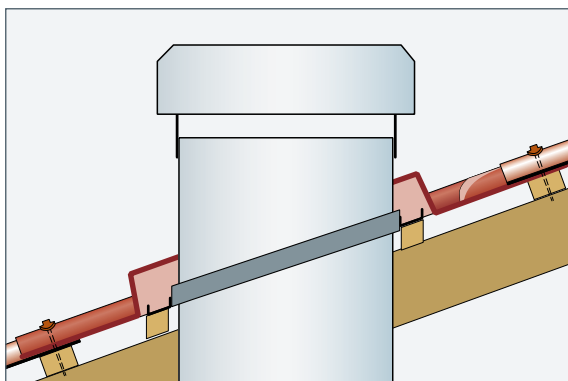
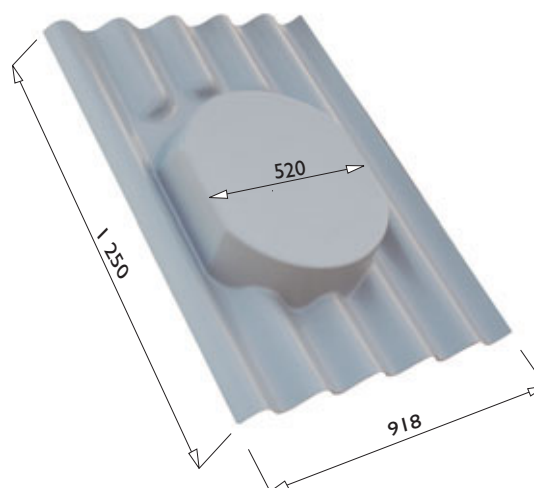
Vstupová hlavice má zaslepený kruhový otvor. Po umístění hlavice nad příslušným potrubím se vyřízne na vrchní ploše vstupové hlavice požadovaná velikost otvoru. Umístění vstupové hlavice na vlnité střešní krytině se volí tak, aby byla překryta horní část. Pokud musíme umístit vstupovou hlavici do plochy vlnité desky, dbáme dokonalého přetěsnění horní části. Utěsnění stykových ploch se provede pružným těsnícím tmelem. Vstup se upevňuje na dřevěné latě ocelovými šrouby s podložkou. V místě vstupové hlavice doplníme podstřešní konstrukci pomocnou latí.

Prostupová hlavice velká

Je určena na vstup vlnitou krytinu typu A5

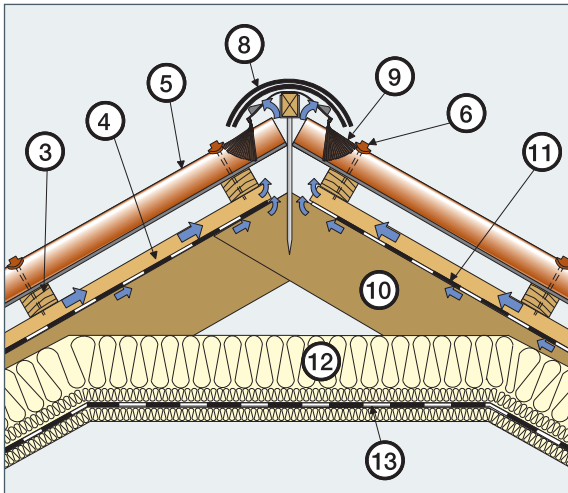
Technické parametry

označení:	Prostupová hlavice velká
rozměry:	1 250 × 918 mm
otvor:	∅ 500 × 140 mm
materiál:	sklolaminát

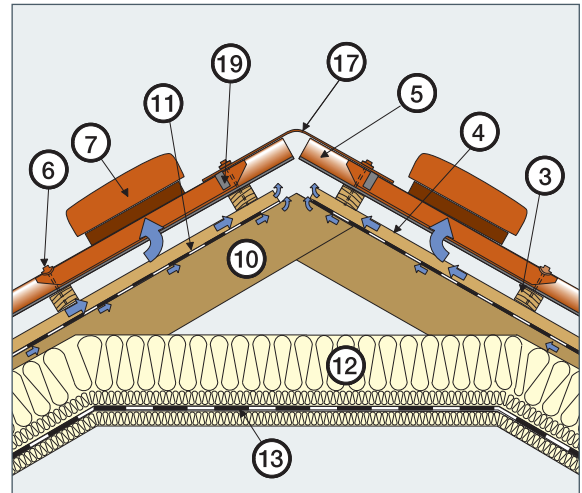


Montáž vstupové hlavice:

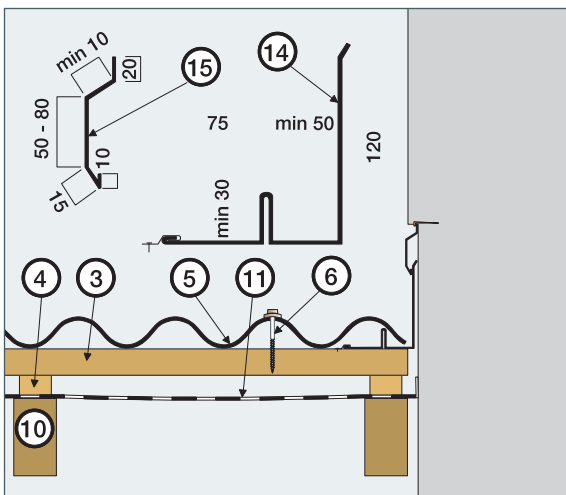
Velikost základové desky je celý formát vlnité krytiny A5 × 1 250. Vstupová hlavice má zaslepený otvor ∅ 500 mm (max. 520 mm). Po umístění hlavice nad příslušným potrubím se vyřízne na vrchní ploše vstupové hlavice požadovaná velikost otvoru. Utěsnění stykových ploch se provede pružným těsnícím tmelem. Vstup se upevňuje na dřevěné latě ocelovými šrouby s podložkou.



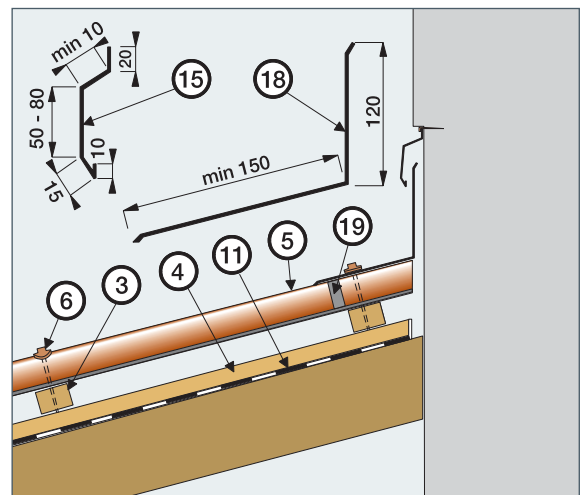
Odvětrání střechy hřebenem



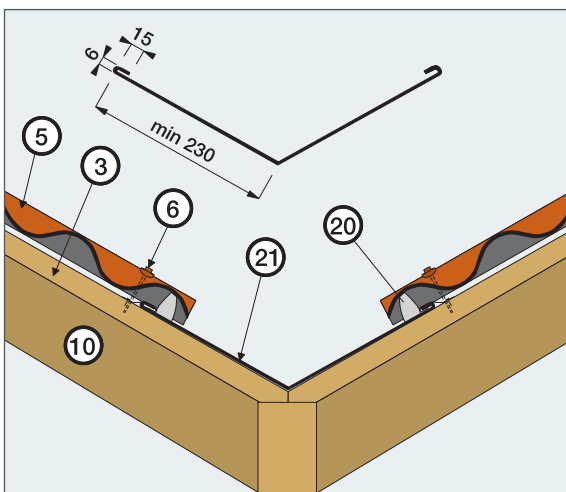
Odvětrání střechy plastovými hlavicemi



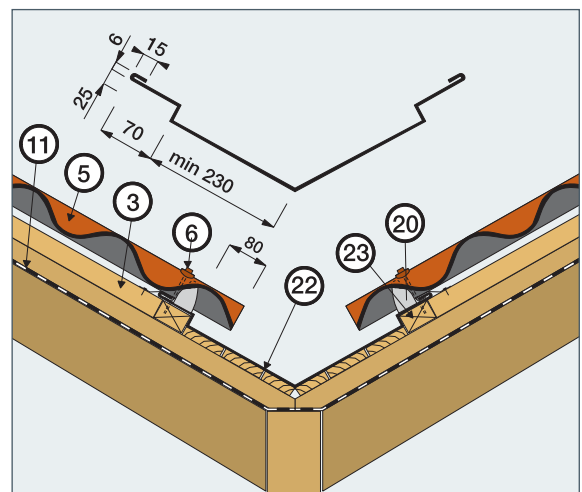
Plechové lemování okraje nadezdívky



Plechový přechod střechy ke zdivu

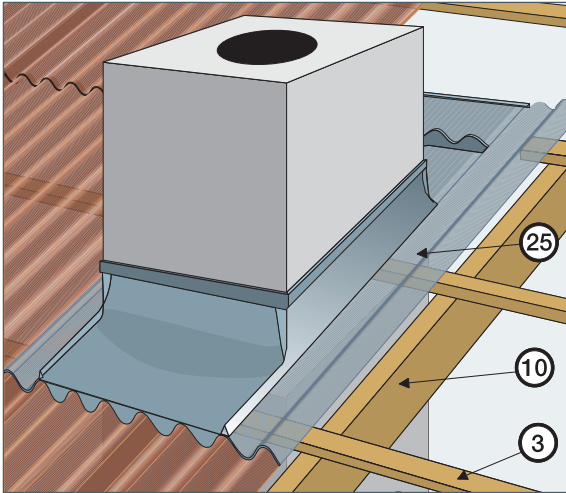


Plechové úžlabí jednoduché

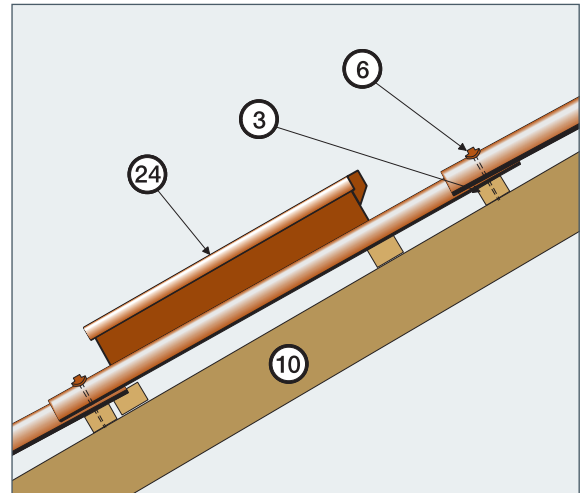


Plechové úžlabí vsazené

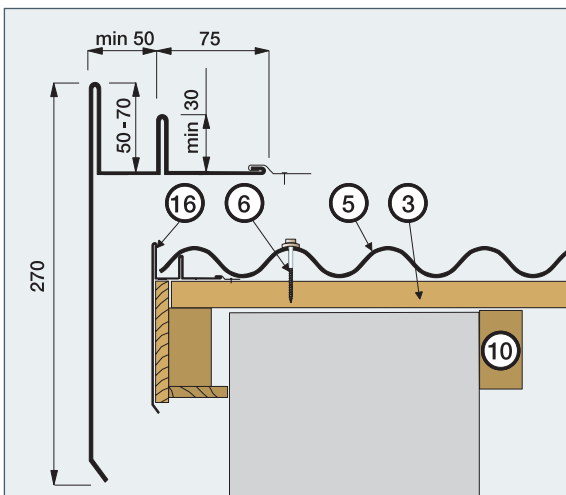
5. Řešení střešních detailů



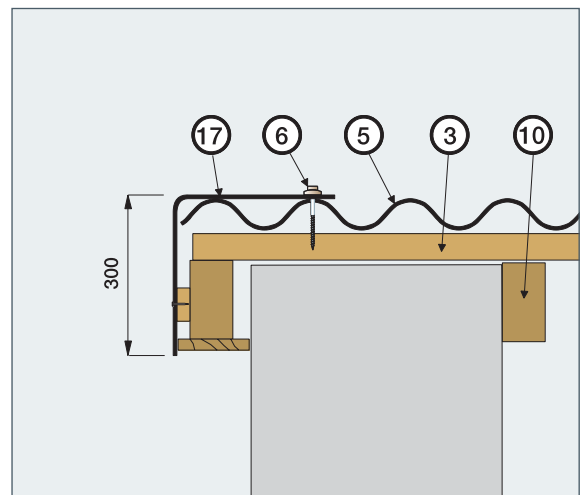
Plechové lemování komínu



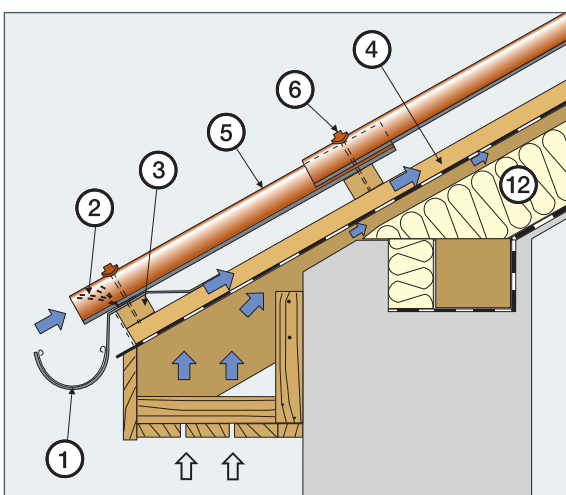
Vsazení plastového prostupového okna



Plechové lemování okraje střechy



Lemování střechy úhelníkovým hřebenačem

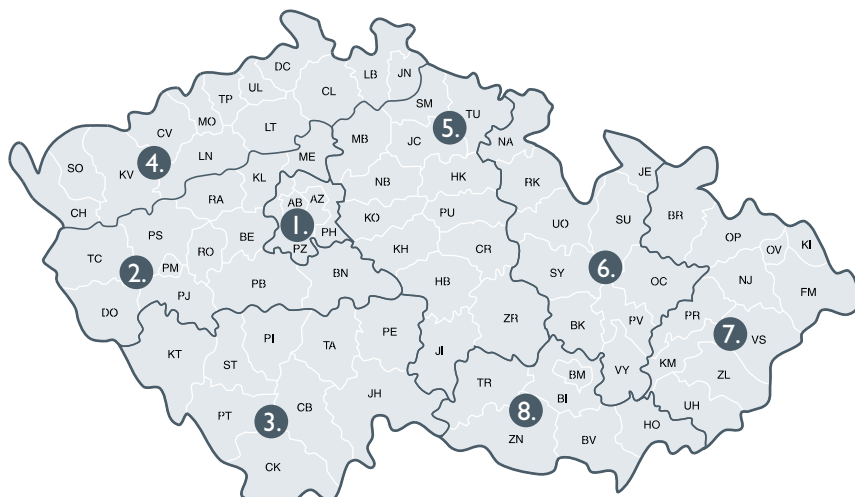


Okap střechy

Legenda:

1. okap střechy
2. okapová zábrana
3. střešní lat' 80 × 50 mm
4. kontralat'
5. vlnitá střešní krytina
6. upevňovací šroub s podložkou
7. odvětrávací hlavice LG 200
8. kónický hřebenač
9. těsnící kartáč
10. krokev
11. hydroizolační difúzní fólie
12. tepelná izolace
13. parozábrana
14. plechová dvojitá vodní drážka
15. plechová dilatační lišta
16. plechová dvojitá vodní drážka - lem
17. úhelníkový hřebenač
18. plechová příložka ke zdivu
19. těsnící profil
20. těsnící klín
21. plechové jednoduché úžlabí
22. plechové úžlabí vsazené
23. pomocná lat' vsazeného úžlabí
24. prostupové okno
25. plechování komínu

Obchodní regiony společnosti CEMBRIT a.s.



Libor Tangl	region 1	tel.: 602 521 751
Stanislav Mikuta	region 2	tel.: 602 521 752
Bc. Jiří Vlasák	region 3	tel.: 602 521 753
Jiří Doubek	region 4	tel.: 602 521 755
Jiří Málek	region 5	tel.: 602 521 756
Jindřich Švéda	region 6	tel.: 602 521 759
Ing. Petr Jiříček	region 7	tel.: 602 521 758
Ing. Jaroslav Bednařík	region 8	tel.: 602 521 760



Uvedené technické informace odpovídají současnému technickému stavu a našim získaným zkušenostem. Při jejich aplikaci v praxi je nutné přihlídnout ke zvláštěm každého jednotlivého použití.

Toto vydání montážního návodu na vlnitou střešní krytinu ruší platnost předcházejících.

Cembrit a. s.
Lidická 302
CZ - 266 38 Beroun 3
Tel.: 311 744 111
Tel.: 800 162 489
E-mail: info@cembrit.cz
www.cembrit.cz

Technický servis :
tel.: 602 738 383

Ing. Ivan Zindulka
tel.: 602 155 871

Místní distributor nebo stavební firma: