

# Střešní krytina - maloplošná

## Montážní návod

### Obsah

1. Sortiment výrobků	4
2. Závazné podmínky montáže	6
3. Montáž střešní krytiny	11
4. Řešení střešních detailů	18
5. Příslušenství střešní krytiny	20
6. Oprava střešní krytiny	27
7. Skladba střešního pláště	27
8. Praktické rady	28





# ...je to tak lehké

## **Nízká hmotnost krytiny**

– vhodná pro dřevostavby, novostavby i rekonstrukce

## **Barevná stálost**

– nová UV stabilní barva

## **Podrobně zpracovaná technologie pokládky**

– montážní postupy dostupné na [www.cembrit.cz](http://www.cembrit.cz)

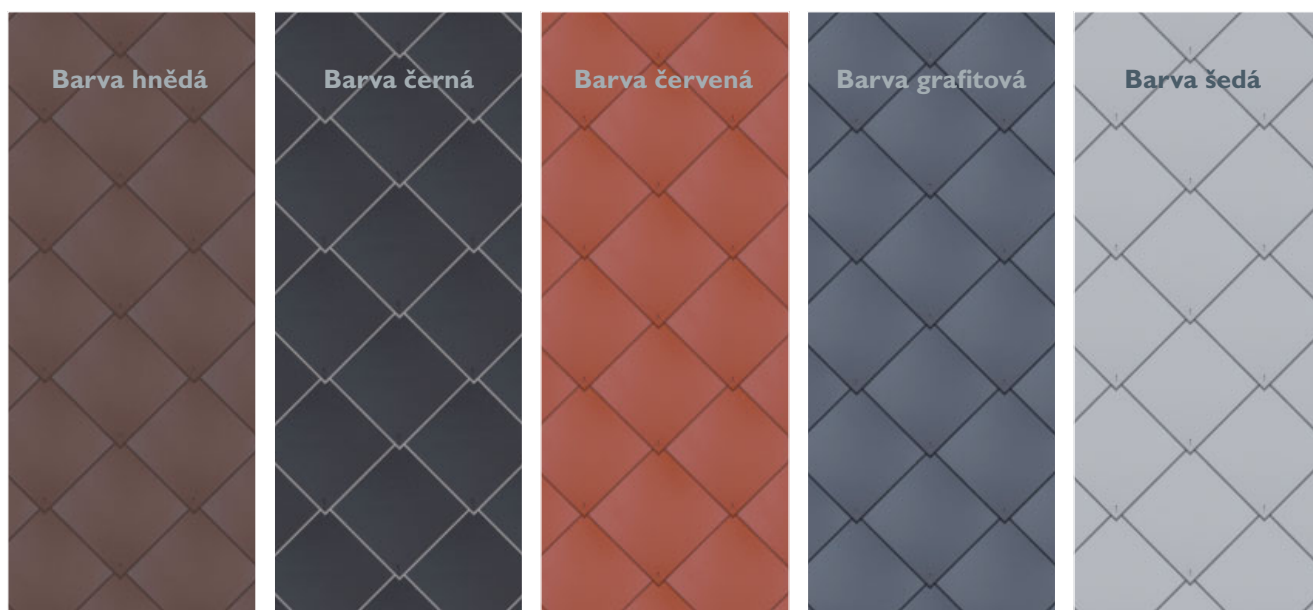


V L Á K N O -  
C E M E N T O V Á  
S T Ř E Š N Í  
K R Y T I N A

<b>Obsah:</b>	<b>str.</b>
<b>1. Sortiment výrobků</b>	<b>4–5</b>
<b>2. Závazné podmínky montáže</b>	<b>6</b>
2.1 Legislativní požadavky	6
2.2 Klimatické oblasti	7
2.3 Skladby střešního pláště - těsnost pojistných hydroizolačních vrstev	8
2.4 Větrání střešního pláště	9
2.5 Navržení správné velikosti větrací mezery	10
<b>3. Montáž střešní krytiny</b>	<b>11</b>
3.1 Česká šablona	11
3.1.1 Montážní předpis.	11
3.4.1 Založení šablony na oplechovaný okap - pro klimatickou oblast (K1, K2) K3	12
3.4.2 Založení šablony na poloviční lem - pro klimatickou oblast K1 a K2	12
3.4.3 Založení šablony u okapu zesíleným lemováním - pro klimatickou oblast K1. K2	13
3.4.4 Postup montáže zesíleného lemování	13
3.2 Dánský obdélník, Anglický obdélník	14
3.2.1 Montážní předpis.	14
3.2.2 Obdélník při montáži na háčky	15
3.2.3 Obdélník na hřebíky a vichrovou sponu	16
3.2.4 Obdélník založený na plechové lemování	16
3.3 Bobrovka	17
3.3.1 Montážní předpis.	17
3.3.2 Bobrovka - montáž na háčky	17
<b>4. Řešení střešních detailů</b>	<b>18–20</b>
<b>5. Příslušenství střešní krytiny</b>	<b>20-26</b>
<b>6 Oprava střešní krytiny</b>	<b>27</b>
<b>7. Skladba střešního pláště</b>	<b>27</b>
<b>8. Praktické rady</b>	<b>28</b>
8.1 Příprava podkladní konstrukce - laťování	28
8.2 Rozměření laťování - Založení šablony u okapu zesíleným lemováním	28
8.3 Rozměření laťování - Založení šablony u okapu na poloviční lem	28
8.4 Rozměření laťování - Založení obdélníku	28
8.5 Postup montáže lemování valbové střechy	29
8.6 Postup montáže lemování sedlové střechy - polovičním lemem	29
8.7 Postup montáže střešního okna, výlezu nebo komínu	30
8.8 Postup montáže úžlabí	31
8.9 Založení na plech	31

Střešní krytiny Česká šablona, Dánský obdélník, Anglický obdélník a Bobrovka jsou výrobky na bázi cementu, buničiny a umělých vláken. Používají se pro zastřešení obytných a průmyslových objektů a na obklady fasád a štítů. Krytina má speciální povrchovou úpravu založenou na třístupňovém barvení. První nástrík je cementovým mlékem s obsahem pigmentu. Po vyžrání výrobku se nanáší transparentní barva z obou stran. Lící strana krytiny je následně opatřena nástríkem akrylátové barvy zaručující dokonalou povrchovou úpravu. Rubová strana krytiny se voskuje. Tvrdý, otěruvzdorný, trvanlivý povrch odolává povětrnostním vlivům a působení mechů. Střešní krytina Betternit má hladký povrch. Krytina Dominant má břidličný povrch. Zesílená krytina Horal je určena do vyšších poloh pro klimatickou oblast K3.

## Česká šablona



## Obdélník Dánský

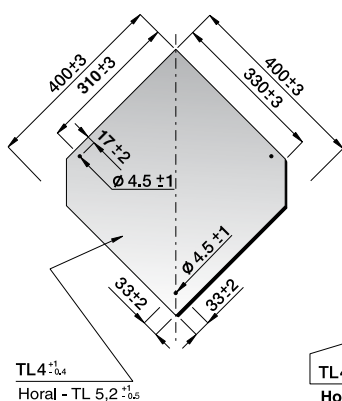


## Obdélník Anglický

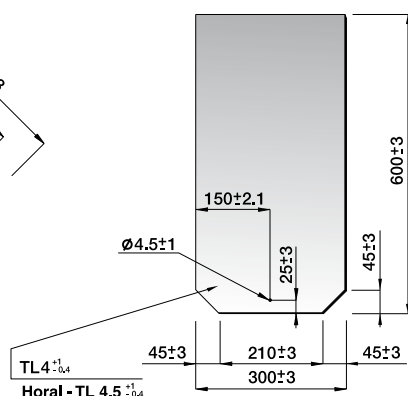


## Technické vlastnosti výrobků

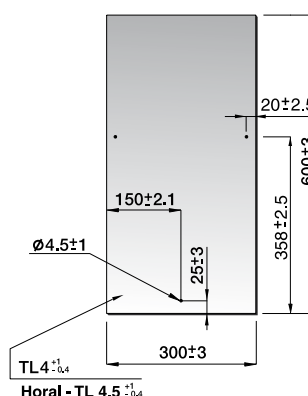
**Česká šablona**  
**Betternit, Dominant,**  
**Horal**



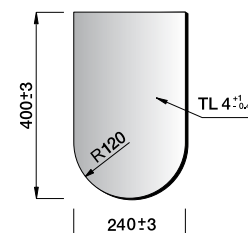
**Dánský obdélník**  
**Betternit, Dominant,**  
**Horal**



**Anglický obdélník**  
**Betternit, Horal**



**Bobrovka**  
**Betternit**



Tabulka technických parametrů		
Skladovací vlhkost	6 - 14%	
Tepelná vodivost	0,3 - 0,4 W/mK	
Nepropustnost vody	bez kapek	ČSN EN 492
Zásaditost	pH 10 - 12	
Třída reakce na oheň	A1	ČSN EN 13501 - I
Mrazuvzdornost	R <sub>L</sub> = min. 0,75 (100 cyklů)	ČSN EN 492
Nasákavost (průměrná)	15%	
Hmotnost (průměrná)	šablona - 1,33 kg/ks, obdélník - 1,5 kg/ks šablona (Horal) - 1,5 kg/ks, obdélník (Horal) - 1,69 kg/ks, bobrovka - 0,79 kg/ks	
Objemová hmotnost (průměrná)	1,85 g/cm <sup>2</sup>	ČSN EN 492
Ohybový moment (min)	50 Nm/m	ČSN EN 492, tř. B
Pevnost v tahu za ohybu (průměrná)	20 N/mm <sup>2</sup>	
Složení materiálu	Organická vlákna, cement, minerální plniva	

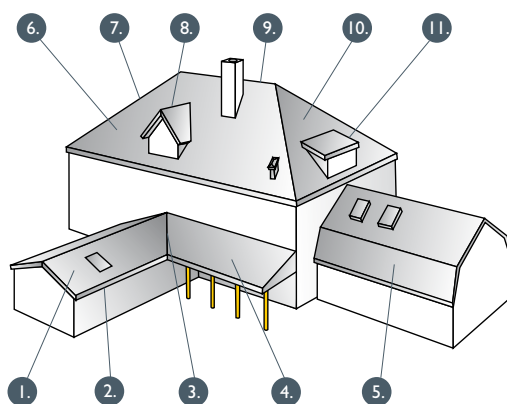
Střešní krytiny Česká šablona, Dánský a Anglický obdélník a Bobrovka jsou výrobky na bázi cementu a křemičitých přísad armované organickými vlákny. Používají se pro zastřešení bytových, občanských, zemědělských a průmyslových objektů. Barvená krytina může vykazovat rozdíl v odstínu použité barvy proti barvám vzorků střešních krytin, popřípadě vůči barvám krytin uváděných v tiskových materiálech.

Na výrobek maloplošná střešní krytina bylo vydáno:

evropské prohlášení o shodě č. CCZ/EC/05/2007 - Vláknocementové desky.



### 2.1 Legislativní požadavky



1. Sedlová střecha
2. Okap
3. Úžlabí
4. Pultová střecha
5. Mansardová střecha
6. Valbová střecha
7. Nároží
8. Sedlový vikýř
9. Hřeben
10. Valba
11. Pultový vikýř

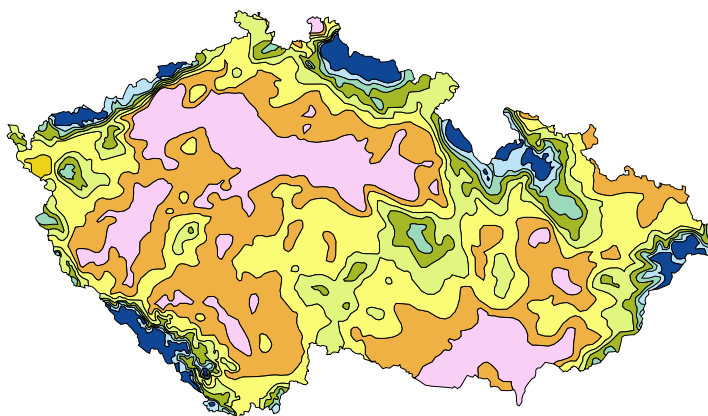
Tento montážní návod zahrnuje základní pravidla pro zpracování střešních krytin Betternit, Dominant a Horal. Slouží jako návod výrobce pro pokládku a vychází se z něho při poskytování záruk.

- Střešní krytina musí mít minimální sklon doporučený výrobcem a normou ČSN 73 19 01.
- Maloplošná střešní krytina se klade na střešní latě o rozměrech 30 × 50 mm nebo 40 × 60 mm.
- Konstrukce střechy musí být v souladu s ČSN 73 19 01 – Navrhování střech. Střešní konstrukce se navrhuje s ohledem na působící vlivy prostředí tak, aby byla schopna spoluvytvářet požadovaný stav v chráněném či vnitřním prostředí. Působící vlivy charakterizuje: nadmořská výška, relativní vlhkost vzduchu, intenzita deště a zatížení větrem, sněhem, ledem a námrazou.
- Střešní krytina se velmi lehce opravovává na požadovaný tvar a umožňuje provádět složité atypické tvary střech.
- Střešní krytina je velmi lehká, hmotnost činí 13,4–19,5 kg/m<sup>2</sup>, což umožňuje odlehčení dřevěného krovu oproti krovu s pálenou či betonovou krytinou. U starších střech není nutná renovace krovů při rekonstrukci střechy. Každou střešní konstrukci je nutno posoudit dle ČSN 73 00 35 – Zatížení stavebních konstrukcí.
- Prostor pod střešní krytinou musí být větrán od okapu k hřebeni střechy.
- Při montáži střešní krytiny je potřeba dodržet bezpečnostní opatření, která jsou nezbytná pro pracovníky na stavbě. Montáž krytiny se provádí z pracovních lávek. Dodavatel pokrývačských prací je povinen při provádění prací zajistit všechna bezpečnostní opatření. Montáž se neprovádí při námrazce a silném větru, Vyhláška č.324/1990 Sb. O bezpečnosti práce a technických zázemích při stavebních pracích.
- U šikmých a strmých střech musí být navržen záchytný systém pro upevnění pomůcek potřebných pro kontrolu, údržbu a opravu zařízení a konstrukcí přístupných ze střešní plochy.
- Podle potřeb s ohledem na bezpečnost chodců a ochranu střešních okapů se mají na střeše umísťovat zachytávače sněhu (norma ČSN 73 00 35).
- Skládané krytiny obecně nejsou těsné proti prachovému sněhu, prachu a proti vodě působící hydrostatickým tlakem, proto je doporučeno krytinu doplnit vhodnou hydroizolací.
- Projektant nebo realizační firma musí při celkovém řešení střechy zohlednit místní podmínky, funkčnost okolních staveb, bezpečnost provozu kolem objektu (pád sněhu se střechy) a členitost střechy dle dané klimatické oblasti.
- Základním předpisem pro projektování a realizaci objektů je nyní Stavební zákon č.183/2006 Sb. Stavební zákon ukládá odborně způsobilým osobám činným ve stavebnictví povinnost chránit veřejné zájmy. Dále ukládá povinnost při navrhování, umísťování, projektování, povolování, realizaci, kolaudaci, užívání a odstraňování staveb postupovat podle obecných technických požadavků na výstavbu (OTP). OTP jsou uvedeny ve vyhlášce č.491/2006 Ministerstva pro místní rozvoj „O obecných technických požadavcích na výstavbu“.
- Základní požadavky veřejného zájmu na stavby jsou uvedeny následovně: Stavba musí být navržena a provedena tak, aby byla při respektování hospodárnosti vhodná pro zamýšlené využití a aby současně splnila základní požadavky, kterými jsou:
  - a) mechanická odolnost a stabilita,
  - b) požární bezpečnost,
  - c) ochrana zdraví, zdravých životních podmínek a životního prostředí,
  - d) ochrana proti hluku,
  - e) bezpečnost při užívání,
  - f) úspora energie a ochrana tepla.
- Dalšími předpisy, které je nutné respektovat při návrhu stavebních konstrukcí, tedy i střech jsou české technické normy. České technické normy nejsou od 1. 1. 2000 obecně závazné. Platnost norem vymezuje zákon č.22/1997 Sb. ve znění zákona č.71/2000 Sb. o technických požadavcích na výrobky, změně a doplnění některých zákonů, které jsou základními právními předpisy o technických normách.
- Závaznost Českých tepelně technických norem ČSN 73 0540 vymezuje vyhláška 137/1998 Sb. zákon 406/200 Sb. „O hospodaření s energií“, vyhláška 291/2001 Sb. a 213/2001 Sb. a nařízení vlády 163/2001. „Česká technická norma poskytuje pro obecné a opakované používání pravidla, směrnice nebo charakteristiky činností nebo jejich výsledků zaměřené na dosažení optimálního stupně uspořádání ve vymezených souvislostech“

## 2. Závazné podmínky montáže

### 2.2 Klimatické oblasti

Potřebný přesah krytiny se mění podle způsobu pokládky, formátu krytiny a sklonu střechy. Tyto vyjmenované veličiny jsou závislé na klimatické oblasti. Klimatická oblast je pro potřebu pokládky charakterizována sněhovou oblastí a nadmořskou výškou. Přesné informace udává norma sněhových oblastí ČSN PENV 1991-2-3 nebo je naleznete na [www.cembrit.cz](http://www.cembrit.cz) v oddíle klimatické oblasti.



Obr. č. 2: Mapa sněhových oblastí

Klimatické oblasti		
	sněhová oblast	nadmořská výška
Klimatická oblast K1	I - II - III	do 400 m n. m.
Klimatická oblast K2	IV - V	do 600 m n. m.
Klimatická oblast K3	VI - VII - VIII	do 900 m n. m.

Poznámka: objekty ve sněhové oblasti VIII – nutné konzultovat ☎

Sněhové oblasti (zátížení kN/m <sup>2</sup> )							
I	II	III	IV	V	VI	VII	VIII
0,7	1,0	1,5	2,0	2,5	3,0	4,0	> 4,0

Tabulka přesahů krytiny				
	sklon střechy (°) od - do	šablona 400×400 mm	bobrovka 400×240 mm	obdélník 600×300 mm
Klimatická oblast K1	18°-24°			150/225
	25°-29°			120/240
	30°-39°	85/210	120/140	100/250
	40°-45°		100/150	
	45°-více			
Klimatická oblast K2	25°-29°			150/225 ○
	30°-39°	85/210 ○	120/140	120/240 ○
	40°-45°	85/210 ○	120/140	100/250 ○
	45°-více		100/140	
Klimatická oblast K3	30°-39°			150/225 ○
	40°-45°			120/240 ○
	45°-více	85/105 ⊙		100/250 ○



Vyžádat si konzultaci s technickým oddělením.

Bezpečný sklon střechy - minimální hodnota je stanovena normou ČSN 73 1901



Vzhledem k zatížení konstrukce, použít latě 40×60 mm (počítáno na rozteč krokví 1 m)

Zvýšený požadavek na těsnost podstřešního prostoru



Vzhledem k zatížení konstrukce, latě zahustit na rozteč 105 mm (počítáno na rozteč krokví 1 m). Použít krytinu Horal

Použití krytiny v těchto sklonech a v dané klimatické oblasti se zakazuje

### 2.3 Skladby střešního pláště - těsnost pojistných hydroizolačních vrstev

#### Tříplášť'ová střecha

pojistná hydroizolace bezkontaktní  
volně napnutá s větráním nad a pod fólií

1. latě
2. kontralatě
3. pojistná hydroizolace
4. vzduchová mezera
5. tepelná izolace
6. parotěsná zábrana
7. tepelná izolace

#### Dvouplášť'ová střecha

pojistná hydroizolace kontaktní na tepelnou izolaci  
s větráním nad pojistnou hydroizolací (difúzně otevřenou)

1. latě
2. kontralatě
3. pojistná hydroizolace difúzně otevřená. (PHI 2.stupně, tř.A - pojistné fólie, tř.C - pojistné fólie svařené-slepené)
4. tepelná izolace
5. parotěsná zábrana
6. tepelná izolace

#### Dvouplášť'ová střecha

pojistná hydroizolace kontaktní na pevný podklad  
s větráním nad pojistnou hydroizolací

1. latě
2. kontralatě
3. pojistná hydroizolace difúzně otevřená (PHI 2.stupně, tř.A - pojistné fólie, přesah volný)
4. pevný podklad
5. tepelná izolace
6. parotěsná zábrana
7. tepelná izolace

#### Tříplášť'ová střecha

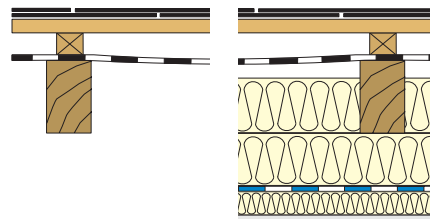
pojistná hydroizolace kontaktní na pevný podklad  
s větráním nad a pod pojistnou hydroizolací

1. latě
2. kontralatě
3. pojistná hydroizolace (PHI 2.stupně, tř.A - pojistné fólie, přesah volný) (PHI 3.stupně, tř.A - asfaltový pás pod kontralatěmi na pevný podklad)
4. pevný podklad
5. vzduchová mezera
6. tepelná izolace
7. parotěsná zábrana
8. tepelná izolace

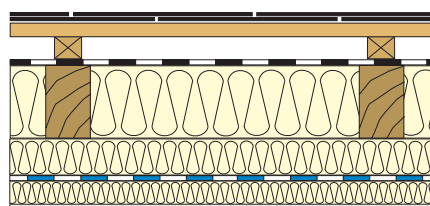
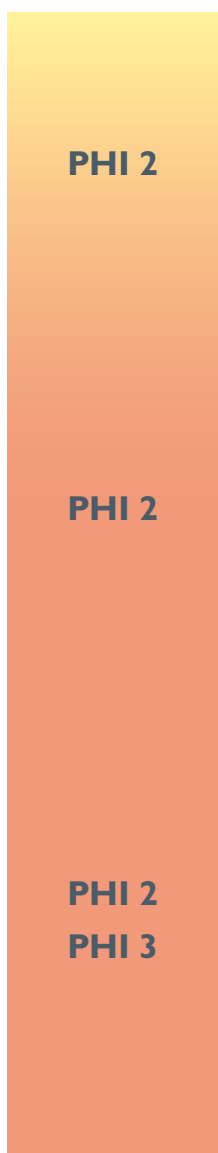
Vysvětlivky: PHI - pojistná hydroizolace.

Projektant nebo realizační firma při celkovém řešení střechy zohlední místní klimatické podmínky, ČSN 73 1901 a požadavky na těsnost pojistné hydroizolace.

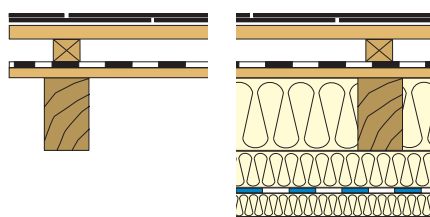
Zvýšený požadavek těsnosti pojistné hydroizolace může být pro; nedodržení bezpečného sklonu střechy, konstrukce a členitost střechy, využití podkroví, místní klimatické podmínky, umístění sněhových zábran na střeše, atypické tvary střechy (skládané úžlabí, obloukovitý vikýř apod.).



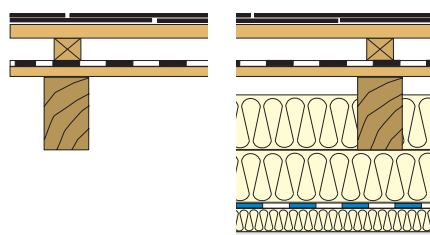
Méně nákladné řešení, které lze použít u jednoduchých sedlových střech s větším sklonem střešní plochy.



Ekonomické řešení střešního pláště s dosažením střední těsnosti střešního pláště.



Toto řešení lze použít při rekonstrukci stávající bedněné střechy. Je vhodné do nízkých sklonů střech.



Při tomto řešení lze použít i materiály, které nejsou dostatečně difúzně otevřené.



## 2. Závazné podmínky montáže

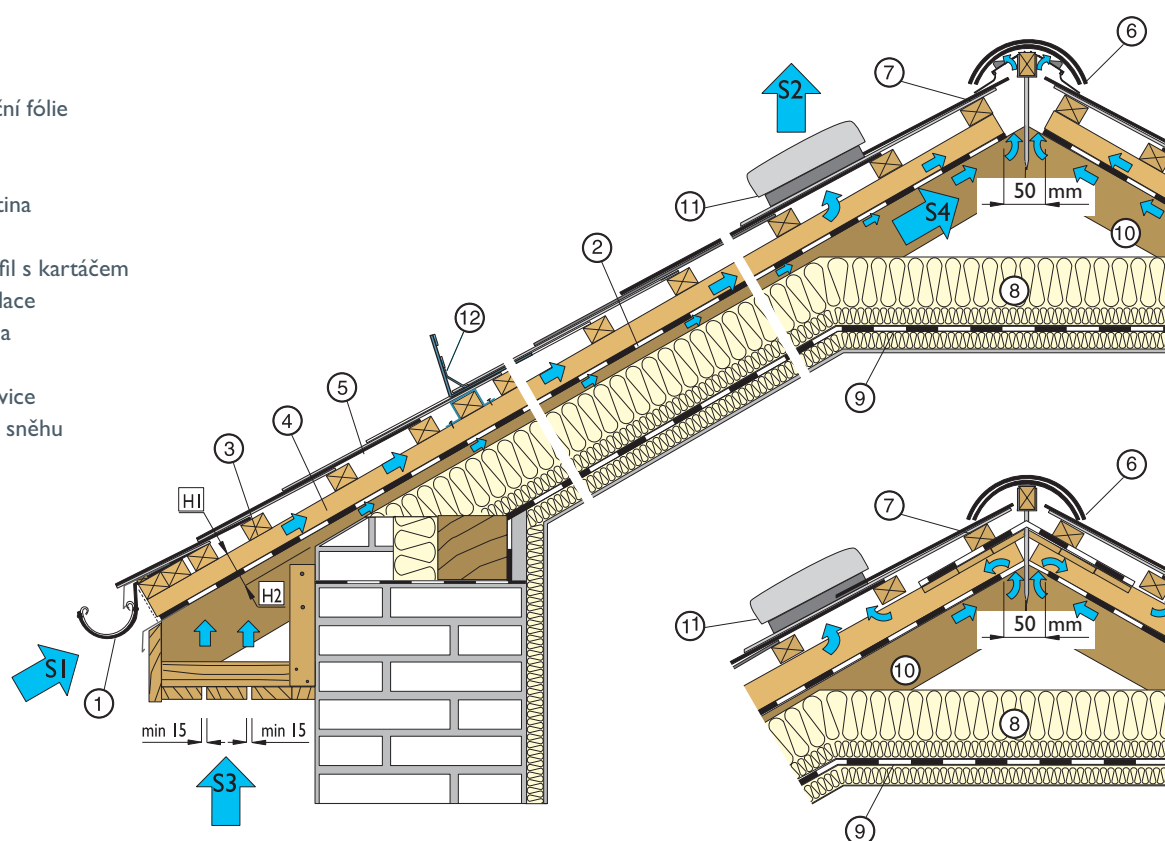
### 2.4 Větrání střešního pláště

#### Proč větrat střešní plášť ...

Pro správnou funkci střešního pláště je nutné zabránit kondenzaci vodních par (rosení) na rubové straně střešní krytiny dostatečným větráním. Zvláště u budov se zatepleným podkrovím je nutné střechy navrhovat jako dvouplášťové větrané s otevřenou vzduchovou mezerou. Dvouplášťová větraná střecha je založena na principu přirozené cirkulace vzduchu vlivem rozdílu teplot u okapu a hřebene. Z tohoto důvodu je nutno správně dimenzovat vstupní otvor u okapu střechy a výstupní otvor u hřebene střechy. Tyto konstrukce musí být ověřeny tepelně technickým výpočtem podle ČSN-73-05-40 - Tepelná ochrana budov.

Legenda:

1. okap
2. hydroizolační fólie
3. střešní lat'
4. kontralat'
5. střešní krytina
6. hřebenáč
7. větrací profil s kartáčem
8. tepelná izolace
9. parozábrana
10. krokev
11. větrací hlavice
12. zachytávač sněhu



#### Pojistná hydroizolační difúzní fólie

Fólie proti proniknutí vzdušné vlhkosti z podstřešního prostoru do tepelně izolačních vrstev (pojistná hydroizolační fólie difúzní) musí být vždy umístěna nad tepelně izolačním materiálem a ve vnější pozici k poloze rosného bodu.

Tímto je umožněn přístup případné vlhkosti z prostoru tepelné izolace do vzduchové mezery.

V oddíle "Skladby střešního pláště" jsou uvedeny základní varianty použití pojistné hydroizolace ve střešním plášti. Pokud pou-

žijeme bezkontaktní fólii, musíme realizovat větrané mezery nad fólií a pod ní. Fólie tohoto typu se nesmí dotýkat tepelné izolace v místě prověšení a ve hřebeni střechy musí být prořezána cca 50 mm.

Není-li prostor pod pojistnou izolací provětráván (dvouplášťová šikmá střecha), navrhuje se pojistná izolace difúzně otevřená, aby na jejím rubu nedocházelo ke kondenzaci vodní páry.

Za difúzně otevřené pojistné hydroizolační materiály jsou považovány pojistné izolace

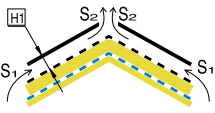
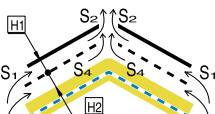
s ekvivalentní difúzní tloušťkou menší než 0,3m. Tyto materiály mohou být pokládány na tepelně izolační materiály, mohou být volně zavěšeny mezi krokev.

U dvouplášťových šikmých střech musí být vždy používány pojistné izolace z difúzně otevřených materiálů.

U tříplášťových střech použití difúzně otevřených pojistných izolací zvyšuje bezpečnost střešního souvrství pro případ poruchy větrání střechy.

### 2.5 Navržení správné velikosti větrací mezery.

Následující tabulka nám pomáhá určit velikost vstupního otvoru u okapu, výstupního otvoru u hřebene střechy a velikosti průběžné větrané mezery. Tabulka je určena do délky krokve střechy 10 m. Pokud je krokve delší než 10 m zvětšuje se nejmenší tloušťka vzduchové vrstvy o 10% hodnoty připadající k nejmenší tloušťce a příslušnému sklonu. Do délky krokví 6 m ve sklonu střechy plochy  $> 25^\circ$  je přípustná minimální tloušťka vzduchové mezery 40 mm (\*). Při realizaci větrání střechy musíme zohlednit zmenšení vstupního a výstupního otvoru podle procenta propustnosti použité mřížky.

Tabulka větrání střešního pláště					
Typ střechy	vzduchová mezera	sklon střechy ( $^\circ$ )	tloušťka větrané vzduchové vrstvy $H_1$ (mm)	napojovací otvory	
				okap, úžlabí - $S_1$	hřeben, nároží - $S_2$
dvouplášťová střecha  s pojistnou hydroizolací difúzně otevřenou	horní vzduchová mezera $H_1$	18°–24°	60	$S_1 > 1/200$	$S_2 > 1/400$
		25°–45°	50 (40*)	$S_1 > 1/300$	$S_2 > 1/600$
		$> 45^\circ$	50 (40*)	$S_1 > 1/400$	$S_2 > 1/800$
tříplášťová střecha  s pojistnou hydroizolací difúzně uzavřenou	horní vzduchová mezera $H_1$	18°–24°	60	$S_1 > 1/200$	$S_2 > 1/400$
		25°–45°	50 (40*)	$S_1 > 1/300$	$S_2 > 1/600$
		$> 45^\circ$	50 (40*)	$S_1 > 1/400$	$S_2 > 1/800$
	dolní vzduchová mezera $H_2$	18°–24°	40	$S_3 > 1/200$	$S_4 > 1/400$
		25°–45°	30	$S_3 > 1/300$	$S_4 > 1/600$
		$> 45^\circ$	20	$S_3 > 1/400$	$S_4 > 1/800$



Větrání střešního pláště je realizováno kombinací větrání hřebene a tvarovkou.



Velikost výstupního otvoru při větrání hřebenem je 100 cm<sup>2</sup>/bm. Větrací mezera 1 cm/bm.



Velikost výstupního otvoru větrací hlavice Oriko je 100 cm<sup>2</sup>/1ks.



Větrání střešního pláště je realizováno plastovými hlaviciemi.



Velikost výstupního otvoru plastové větrací hlavice je 200 cm<sup>2</sup>/1ks.



Větrání střešního pláště je realizováno zvýšeným hřebenem střechy.

## 3. Montáž střešní krytiny

### 3.1 Česká šablona

#### 3.1.1 Montážní předpis.

Česká šablona se klade ve vodorovných řadách na špiči. Rozteč laťování pro českou šablону je 210 mm. Při položení šablony na latě je horní špička šablony zároveň s horní hranou latě.

Česká šablona se připevňuje přibitím hřebíků do dřevěného podkladu tvořeného latěmi 30×50 mm nebo 40×60 mm, dále se přichycuje vichrovou sponou.

Každý kus krytiny je držen dvěma hřebíky a jednou vichrovou sponou. Mezi jednotlivými kusy krytiny musí být zachována mezera

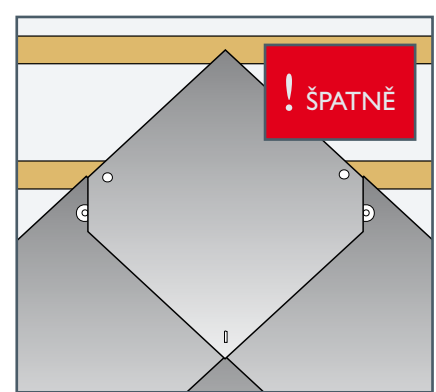
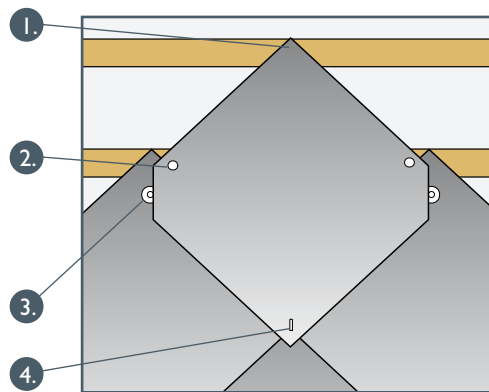
4 mm pro umístění vichrové spony. Vichrová spona se ohne dolů po směru spádu střechy. Přesah české šablony ve špičce musí být 18–23 mm. Maloplošná krytina se klade směrem od okapu ke hřebeni a zprava doleva (zleva doprava). Úpravy krytin (dělení) se provádí speciálními ručními nebo pákovými nůžkami na stříhání vláknocementového materiálu. Použití nože na dělení krytiny nedoporučujeme, řez není dostatečně rovný. Na dělení krytiny nedoporučujeme používat rozbrušovací kotouč (prach trvale

zůstává v povrchové barvě krytiny.) Okapová hrana krytiny přesahuje do 1/3 až do 1/2 šířky okapového žlabu. Hranu krytiny u závětrné lišty, lemování prostupů apod. je nutno ve spodní části zaoblit tak, aby odváděná voda stékala do plochy střechy. Díl krytiny, který je větší než polovina celého dílu, se vichruje. Latě pro českou šablónu zahustíme u lemování střechy, nároží, úžlabí, komínu a všech prostupů. Latě zahustíme celoplošně i v případě použití české šablony v klimatické oblasti K3.

Horní špička šablony se pokládá zároveň s horní hranou latě, otvory na přibití jsou pak ve středu předcházející latě.

Šablona se přibije dvěma hřebíky do středu latě. Hřebíky prochází kolem materiálu šablony předcházející řady, prostor kolem otvoru je tak podložen.

Po přibití šablony se zasunou vichrové spony za šikminu šablony. Vichrová spona na špičce se ohne dolů po směru spádu střechy.

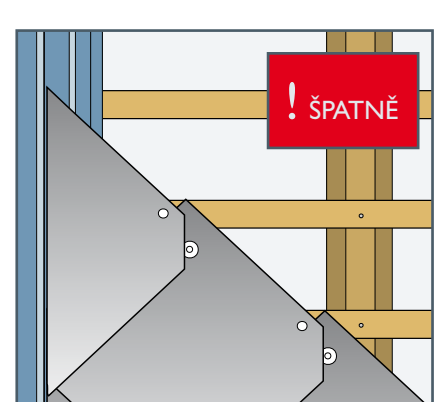
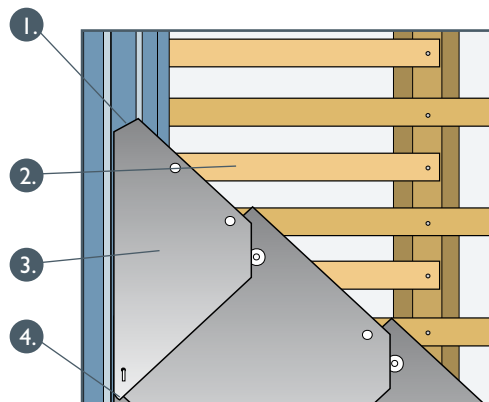


Zastřížení šablony - hrana šablony bude odvádět vodu mimo podstřešní prostor pokud by došlo k zanesení plechového lemování listím nebo prachem.

Abychom mohli menší díly šablony bezpečně připevnit, musíme použít pomocné latě.

Díl krytiny, který je větší než polovina celého dílu, se vichruje.

Zastřížení šablony - spodní část šablony je nutno zaoblit tak, aby voda stékala z hrany do plochy střechy.

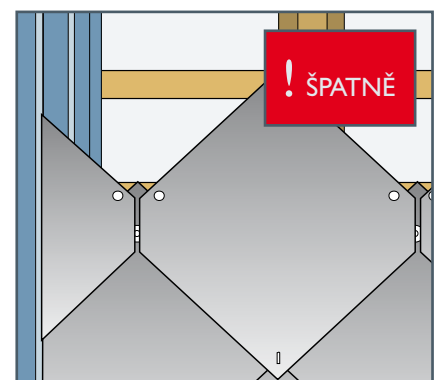
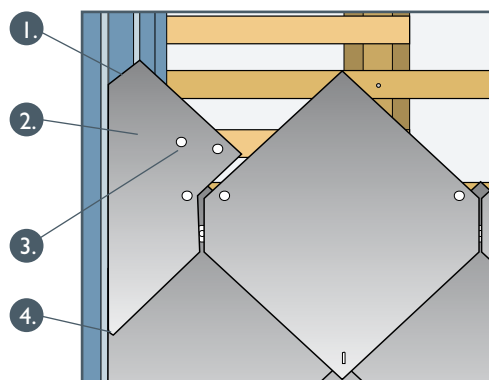


Zastřížení šablony - hrana šablony bude odvádět vodu mimo podstřešní prostor.

Na obrázku vpravo je díl šablony, který nelze dostatečně připevnit, proto je šablona na tomto obrázku vystřižena z většího dílu.

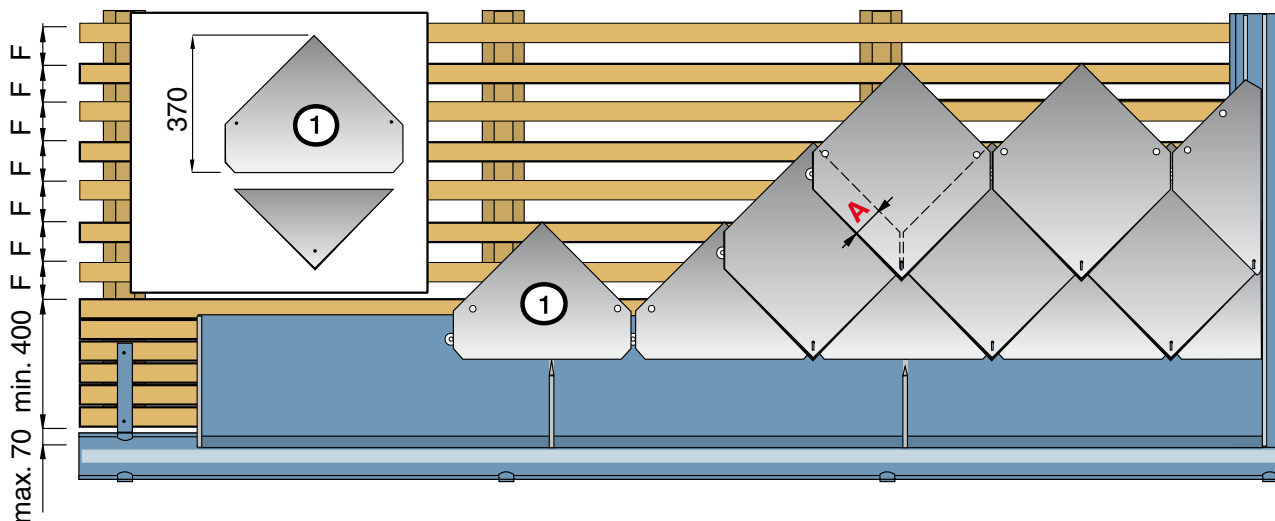
Díl krytiny je připevněn dostatečně třemi hřebíky.

Zastřížení šablony - spodní část šablony je nutno zaoblit tak, aby voda stékala z hrany do plochy střechy.



### 3.1.2 Založení šablony na oplechovaný okap - pro klimatickou oblast (K1, K2) K3

Způsob založení šablony „na oplechovaný okap“ doporučujeme používat ve všech klimatických oblastech (K1, K2) v K3 je jeho použití samozřejmostí. Pro klimatické oblasti K3 je nutno zahustit latě v celé ploše střechy na rozteč (105 mm) a použít šablonu pod označením „Horal“. Šířka zakládacího plechového lemování je určena podle místních zvyklostí a zkušeností.

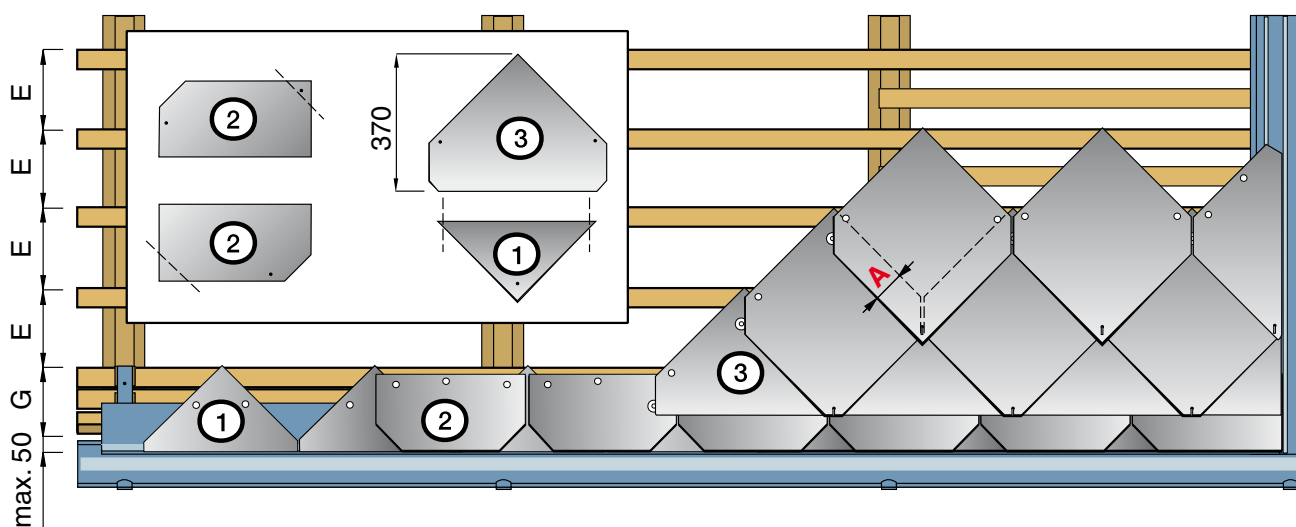


Šablona přesah krytiny, spotřeba

přesah - A mm	rozteč - F mm	spotřeba šablon ks/m <sup>2</sup>	spotřeba vr. spon ks/m <sup>2</sup>	spotřeba hřebíků ks/m <sup>2</sup>	spotřeba latí m/m <sup>2</sup>
85	105	10,10	10,10	20,20	9,52

### 3.1.3 Založení šablony na poloviční lem - pro klimatickou oblast K1 a K2

V tomto provedení založení šablony je možno předsadit krytinu do okapu jen cca 50 mm. Odvod vody však zlepší plechová okapnička a zároveň zpevní celý lem krytiny. Do spodní vrstvy zakládací řady se použije špička č. 1 (nebo půlka č. 2), která se upraví na šířku 400 mm, což je zbytek dílu č. 3. Při zakládání první řady je nutno šablony rozdělit dle obrázku na polovinu, pro estetický vzhled se přistříhne protilehlý roh dílu č. 2. Šablona druhé vrstvy zakládací řady se přepevní třemi hřebíky.

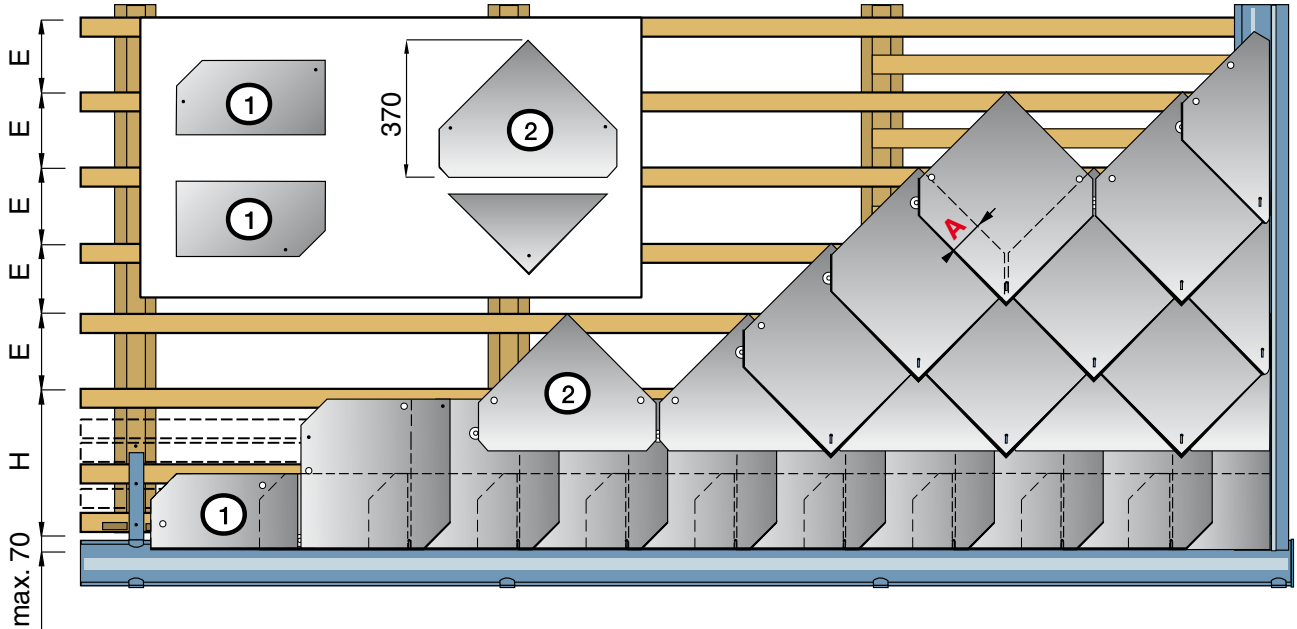


Šablona přesah krytiny, spotřeba

přesah - A mm	rozteč - E mm	rozteč - G mm	spotřeba šablon ks/m <sup>2</sup>	spotřeba vr. spon ks/m <sup>2</sup>	spotřeba hřebíků ks/m <sup>2</sup>	spotřeba latí m/m <sup>2</sup>
85	210	160	10,10	10,10	20,20	4,76

#### 3.1.4 Založení šablony u okapu zesíleným lemováním - pro klimatickou oblast K1, K2

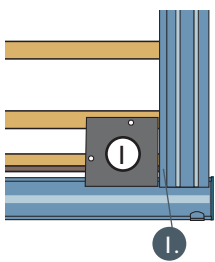
Dalším způsobem je založení na zesílené lemování. Pokud chceme docílit pevného lemování, musíme postupovat střídavým zakládáním poloviční a celé šablony. Vichrová spona, která je podložena a je mezi dvěma materiály, nám pevně spojuje obě dvě vrstvy. Přesný návod tohoto zakládání je rozkreslen v následujících obrázcích.



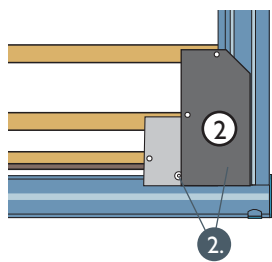
Šablona přesah krytiny, spotřeba

přesah - A mm	rozteč - E mm	rozteč - H mm	spotřeba šablony ks/m <sup>2</sup>	spotřeba vr. spon ks/m <sup>2</sup>	spotřeba hřebíků ks/m <sup>2</sup>	spotřeba latí m/m <sup>2</sup>
85	210	340	10,10	10,10	20,20	4,76

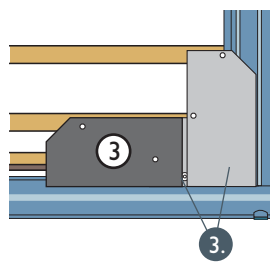
#### 3.1.5 Postup montáže zesíleného lemování



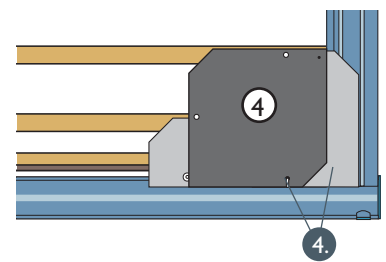
1. První díl se položí k plechovému lemování tak, aby nebyla deformována vodní drážka.



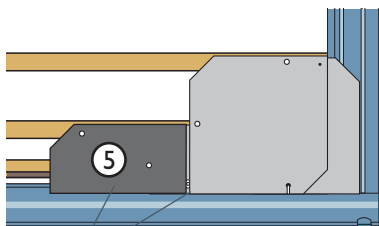
2. Druhý díl se připevní dvěma hřebíky. Pod okraj tohoto dílu se zasune vichrová spona.



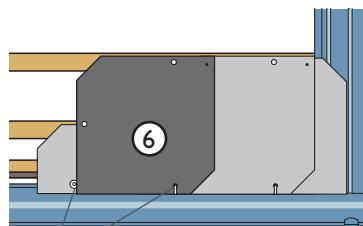
3. Třetí díl překryje vichrovou sponu. Připevní se tak, aby vichrová spona dobře držela.



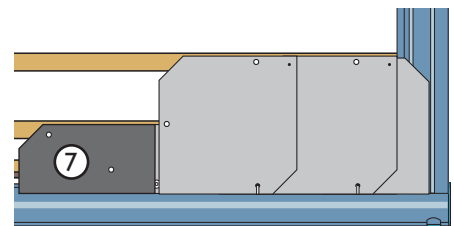
4. Celá šablona se nasadí na připravenou vichrovou sponu. Za okraj se zasune vichrová spona pro další řadu šablony.



5. Další postup se opakuje - jako v bodu 3.



6. Další postup se opakuje - jako v bodu 4.



7. Další postup se opakuje až do potřebné délky lemu.

### 3.2 Dánský obdélník, Anglický obdélník

#### 3.2.1 Montážní předpis.

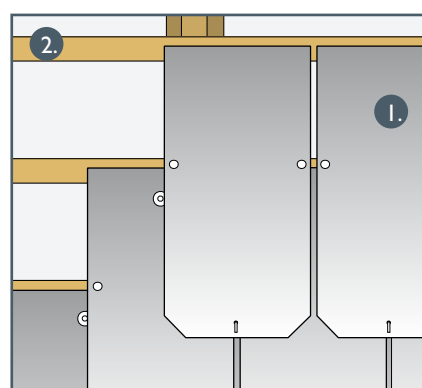
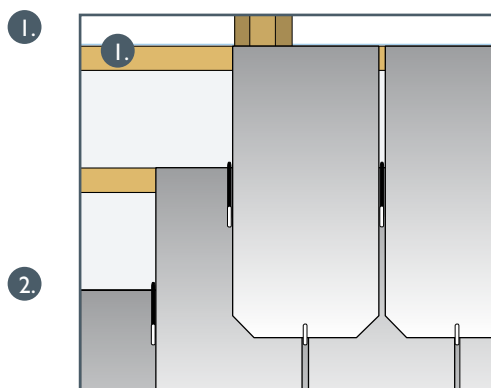
Skládaná krytina je v provedení dvojité pokládky pevnější a odolnější než při jednoduchém kladení. Obdélníky Dánské a Anglické doporučujeme zavěsit na háčky nebo je lze připevňovat dvěma hřebíky a jednou vichrovou sponou. Maloplošná krytina se připevňuje přibitím hřebíků do dřevěného podkladu tvořeného latěmi 30×50 mm nebo 40×60 mm, dále se přichycuje vichrovou sponou. Každý kus krytiny je držen dvěma hřebíky a jednou vichrovou sponou.

Mezi jednotlivými kusy krytiny musí být zachována mezera 4 mm pro umístění vichrové spony. Vichrová spona se ohne dolů po směru spádu střechy. Obdélník a bobrovka se zavěšuje na háčky. Háčky závěsné jsou určeny pro latě tl. 30 mm, 40 mm. Háčky se na latě zavěšují nebo přitloukají. Maloplošná krytina se klade směrem od okapu ke hřebeni a zprava doleva (zleva doprava). Úpravy krytin (dělení) se provádí speciálními ručními nebo pákovými nůžkami na střihání

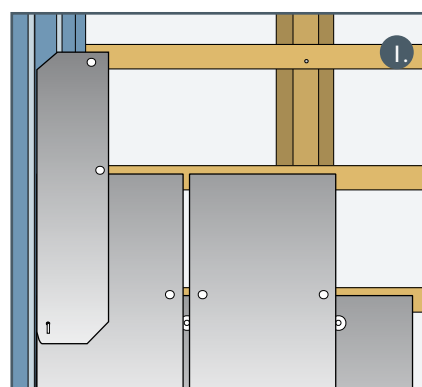
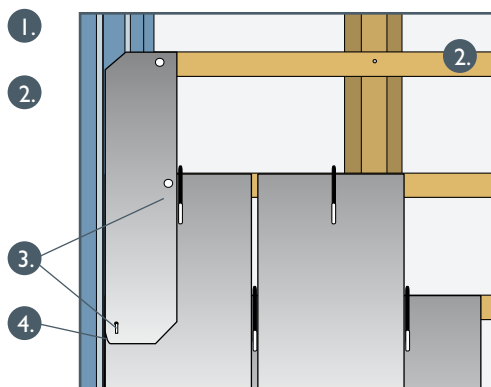
vláknocementového materiálu. Použití nože na dělení krytiny nedoporučujeme, řez není dostatečně rovný. Na dělení krytiny nedoporučujeme používat rozbrušovací kotouč (prach trvale zůstává v povrchové barvě krytiny.)

Okapová hrana krytiny přesahuje do 1/3 až do 1/2 šířky okapového žlabu. Hranu krytiny u závětrné lišty, lemování prostupů apod. je nutno ve spodní části zaoblit tak, aby odváděná voda stékala do plochy střechy.

Na obrázku vlevo je obdélník zavěšen na háčky. Každý díl je zavěšen na jednom háčku. Pokládka je v tomto provedení velmi jednoduchá a rychlá. Nedochází k pnutí materiálu při jeho tepelné dilataci. Horní hrana obdélníku je posazená zároveň s horní hranou latě.



Na obrázku vpravo je obdélník připevněn dvěma hřebíky a jednou vichrovou sponou. Obdélník je posunut na latích tak, aby se vytvořil prostor pro přitlučení hřebíků.



Obrázek vpravo - kraj střechy při použití hřebíků a vichrových spon.

Obrázek vlevo - kraj střechy při použití háčků.

Zastřížení obdélníku - hrana obdélníku bude odvádět vodu mimo podstřešní prostor.

Díl krytiny se připevňuje dvěma hřebíky a jednou vichrovou sponou

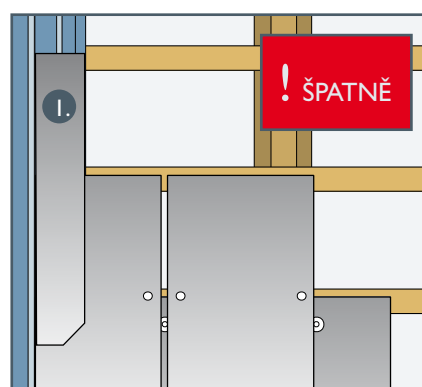
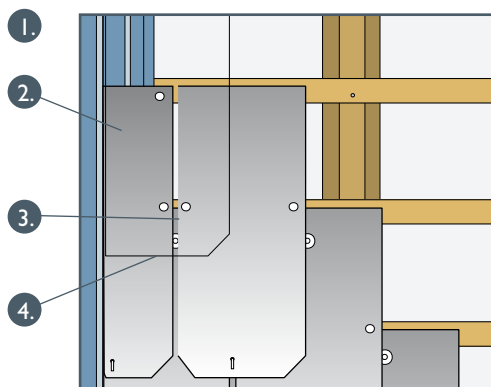
Zastřížení šablony - spodní část šablony je nutno zaoblit tak, aby voda stékala zhrany do plochy střechy.

Obrázek vpravo - krajní díl nelze dostatečně připevnit - je úzký.

Na obrázku vlevo je šířka krajního dílu zvětšena tak, aby tento díl bylo možno dostatečně připevnit dvěma hřebíky a jednou vichrovou sponou.

Šířka celého dílu obdélníku který navazuje v řadě na krajní díl je úměrně zmenšena.

V následující řadě se otvor pro vichrovou sponu posune úměrně vytvořené mezeře.



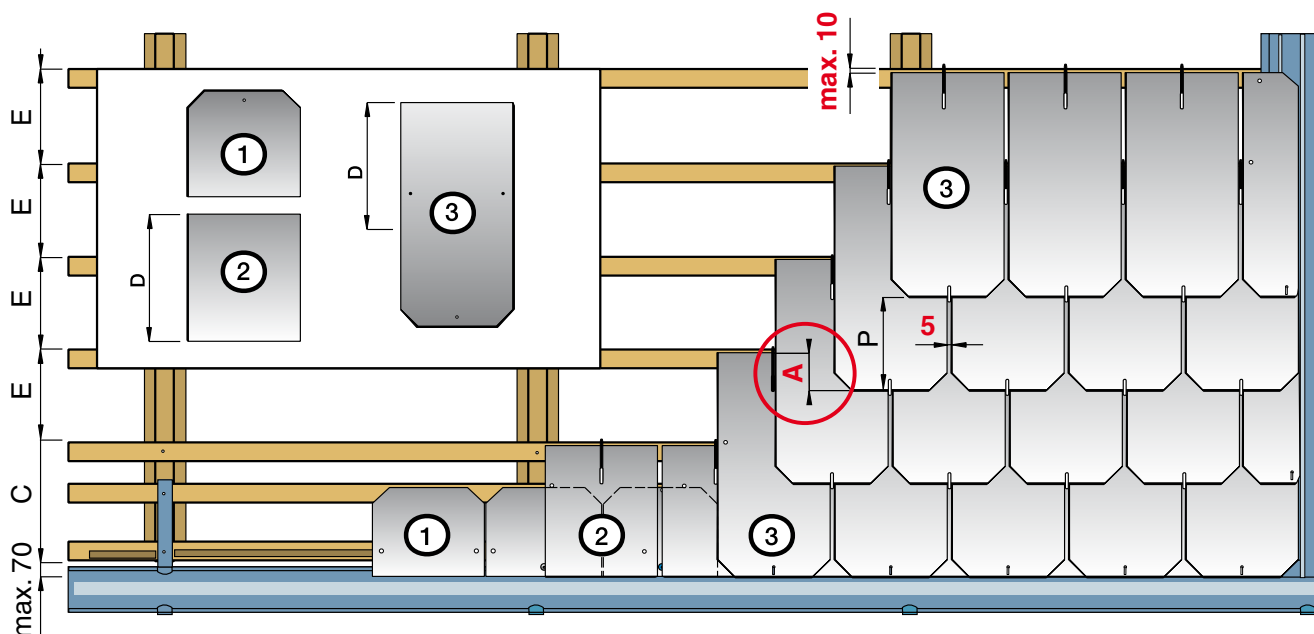
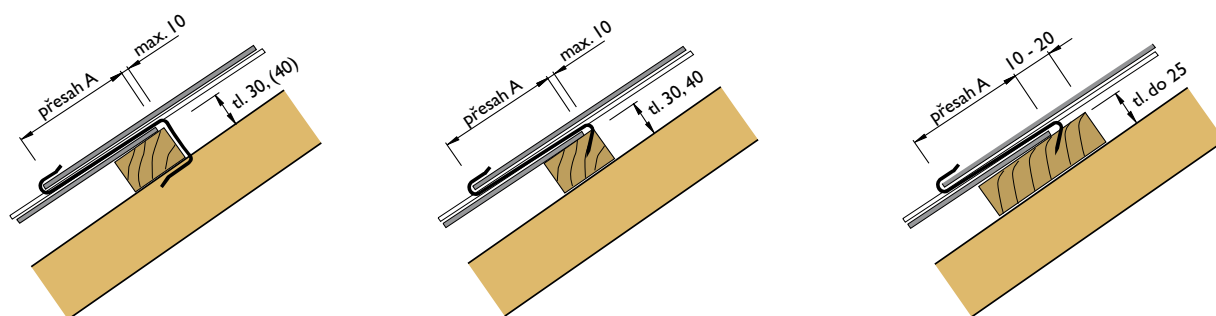


#### 3.2.2 Obdélník při montáži na háčky

Při montáži maloplošné krytiny v provedení dvojitého krytí doporučujeme používat háčky. Pokládka je v tomto provedení velmi jednoduchá a rychlá. Nedochozí k pnutí materiálu při jeho tepelné dilataci. Každý díl krytiny je zavěšen na jednom háčku.

Závěsné háčky jsou určeny pro tloušťku latě 30 mm, 40 mm. V ostatních případech se používají háčky natloukáci. Při běžné pokládce je potřeba 4/5 háčků závěsných kombinovat s 1/5 háčků natloukáci (např. v místě kontratlatě, kde nelze háček zavěsit

použijeme háček natloukáci). Na posledním obrázku je uvedeno možnost použití širších latí s natloukáci háčky, kdy přesnost rozměření latí není nutná. Obdélníky v první řadě u kraje lemování v úžlabí se připevňují hřebíky a vichrovou sponou.

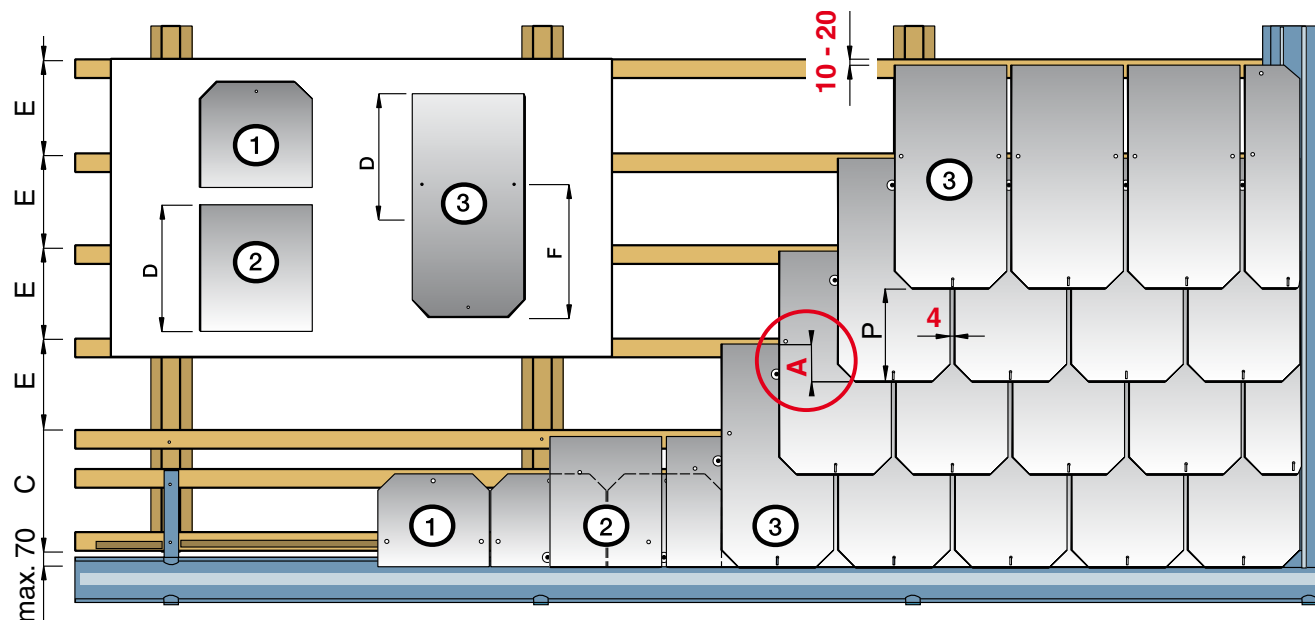


**Obdélník na háčky** přesah krytiny, spotřeba

přesah A mm	rozteč E=P mm	D mm	C mm	spotřeba obdélníků ks/m <sup>2</sup>	spotřeba háčků ks/m <sup>2</sup>	spotřeba latí m/m <sup>2</sup>
100	250	355	295	13,11	13,11	4,00
120	240	365	305	13,66	13,66	4,16
150	225	380	320	14,57	14,57	4,44

### 3.2.3 Obdélník na hřebíky a vichrovou sponu

Obdélníky lze připevnit hřebíky a vichrovou sponou. Materiál je dodáván s otvorem na vichrovou sponu, pokud je dodán i s otvory na hřebíky pak jsou pro rozteč latí 250 mm. Jinak se otvory vytvoří až před pokládkou krytiny podle sklonu střechy. Kde jsou otvory umístěny uvádí následující tabulka. Každý díl krytiny je uchycen dvěma hřebíky a jednou vichrovou sponou.

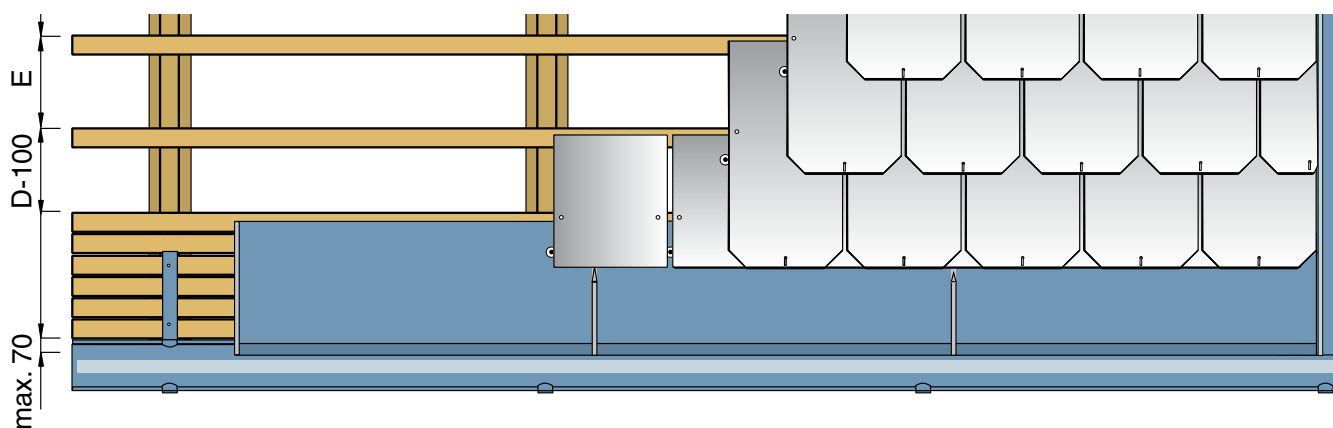


**Obdélník na hřebíky a vichrovou sponu** přesah krytiny, spotřeba

přesah A mm	rozteč E=P mm	F mm	D mm	C mm	spotřeba obdélníků ks/m <sup>2</sup>	spotřeba vichr. spon ks/m <sup>2</sup>	spotřeba hřebíků ks/m <sup>2</sup>	spotřeba latí m/m <sup>2</sup>
100	250	358	355	295	13,11	13,11	26,22	4,00
120	240	370	365	305	13,66	13,66	27,32	4,16
150	225	385	380	320	14,57	14,57	29,14	4,44

### 3.2.4 Obdélník založený na plechové lemování

Založení obdélníků lze realizovat na plechové lemování. Pak je první řada krytiny nahrazena plechem. Toto provedení je zvláště vhodné do klimatické oblasti K3. Lemování střechy je pevnější vzhledem k možným námrazám. V klimatické oblasti K2 a K3 se používají latě 60x40 mm pro rozteč krokví do 1 m. Šířka zakládacího plechového lemování je určena podle místních zvyklostí a zkušeností. Konstrukce plechového lemu se klempířsky provede jako část plechové střechy.



## 3. Montáž střešní krytiny

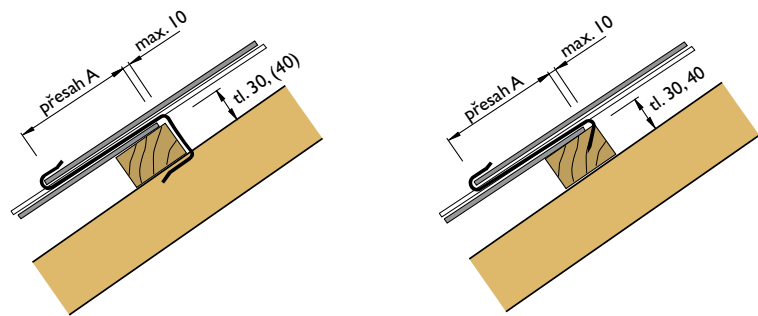
### 3.3 Bobrovka

#### 3.3.1 Montážní předpis.

Maloplošná střešní krytina se klade na střešní latě o rozměrech 30×50 mm nebo 40×60 mm. Bobrovka se zavěšuje na háčky. Háčky závěsné jsou určeny pro latě tl.30 mm, 40 mm. Háčky se na latě zavěšují nebo přitloukají. Při běžné pokládce je potřeba 4/5 háčků závěsných kombinovat s

1/5 háčků natloukacích (např. v místě kontrolatě, kde nelze háček zavěsit použijeme háček natloukací). Maloplošná krytina se klade směrem od okapu ke hřebeni a zprava doleva (zleva doprava). Úpravy krytin (dělení) se provádí speciálními ručními nebo pákovými nůžkami na stříhání vláknocementového materiálu. Použití nože na dělení krytiny nedoporučujeme, řez není dostatečně rovný. Na dělení krytiny nedoporučujeme používat rozbrušovací kotouč (prach trvale zůstává v povrchové barvě krytiny.) Okapová hrana krytiny přesahuje do 1/3 až do 1/2 šířky okapového žlabu.

nocementového materiálu. Použití nože na dělení krytiny nedoporučujeme, řez není dostatečně rovný. Na dělení krytiny nedoporučujeme používat rozbrušovací kotouč (prach trvale zůstává v povrchové barvě krytiny.) Okapová hrana krytiny přesahuje do 1/3 až do 1/2 šířky okapového žlabu.

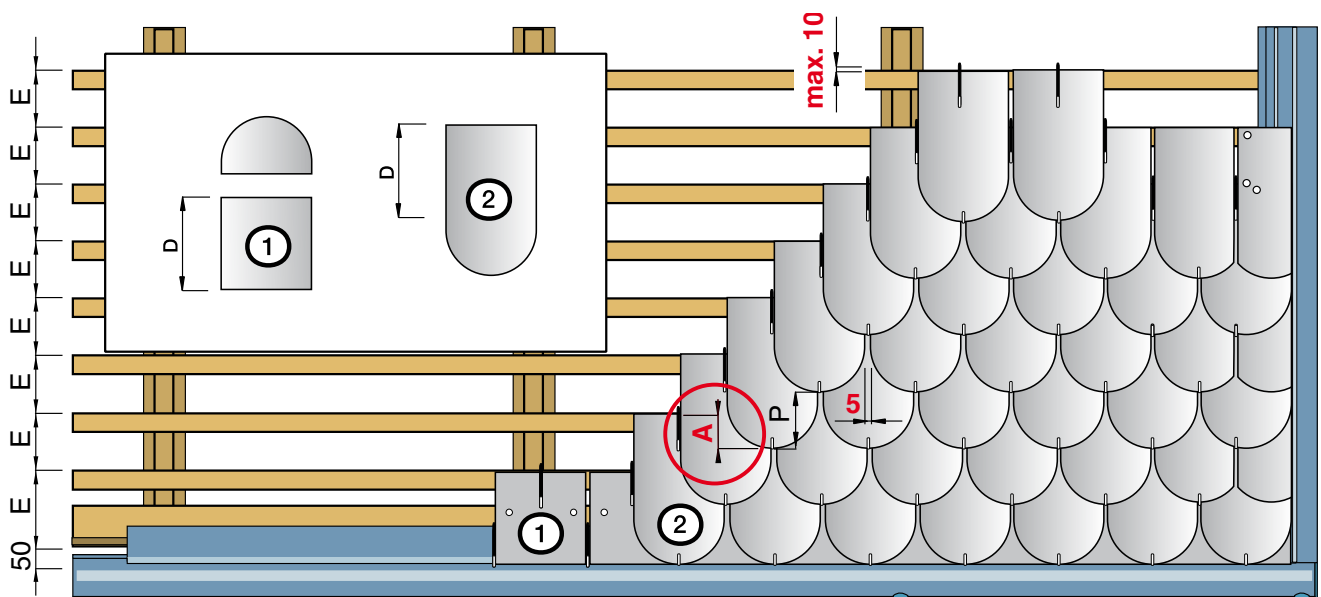


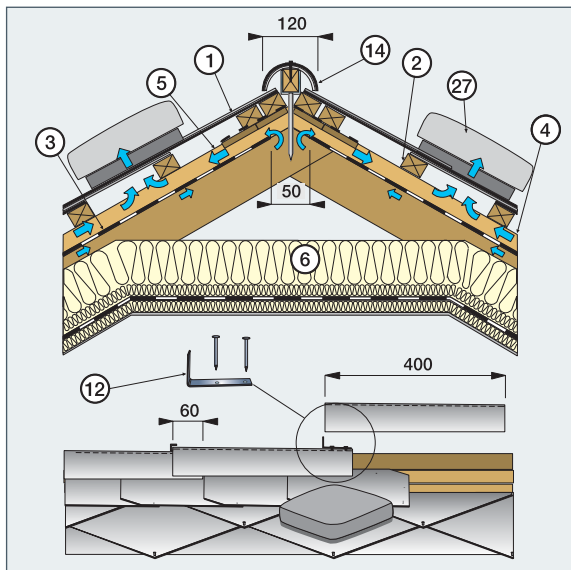
#### 3.3.2 Bobrovka - montáž na háčky

Pro lepší odvádění vody do okapu je nutné použít malou okapničku, která zpevňuje první řadu krytiny. Zakládací řada a okrajové části plochy jsou připevněny hřebíky. Pro upevnění dalších řad krytiny se používají háčky závěsné na latě tl.30 mm a natloukací. Každý díl krytiny je zavěšen na jednom háčku.

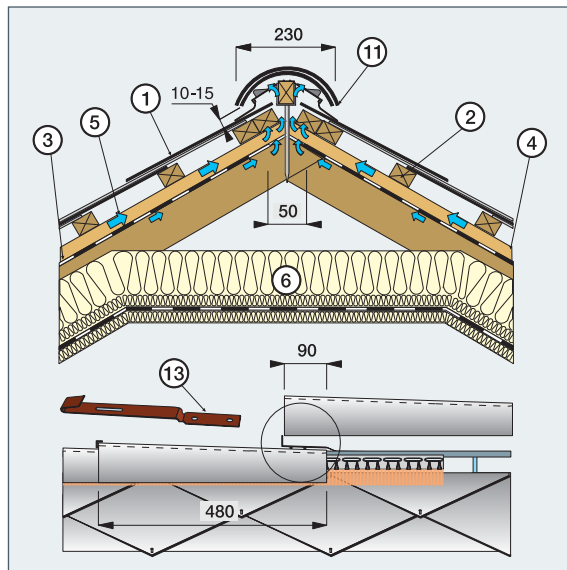
**Bobrovka na háčky** přesah krytiny, spotřeba

přesah A mm	rozteč E=P mm	D mm	spotřeba bobrovek ks/m <sup>2</sup>	spotřeba háčků ks/m <sup>2</sup>	spotřeba latí m/m <sup>2</sup>
100	150	250	27,10	27,10	6,67
120	140	260	29,04	29,04	7,15

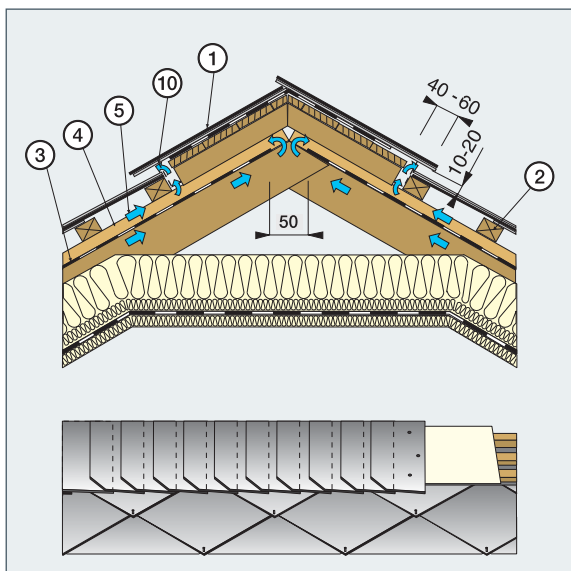




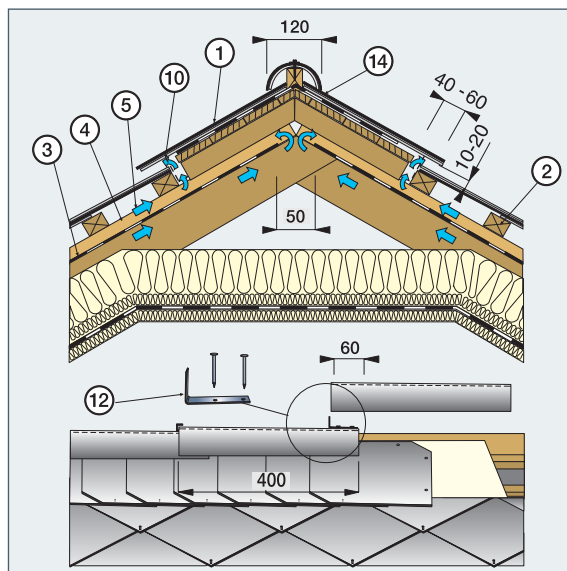
Větrání tříplášťové střechy u hřebene plastovými hlavicemi



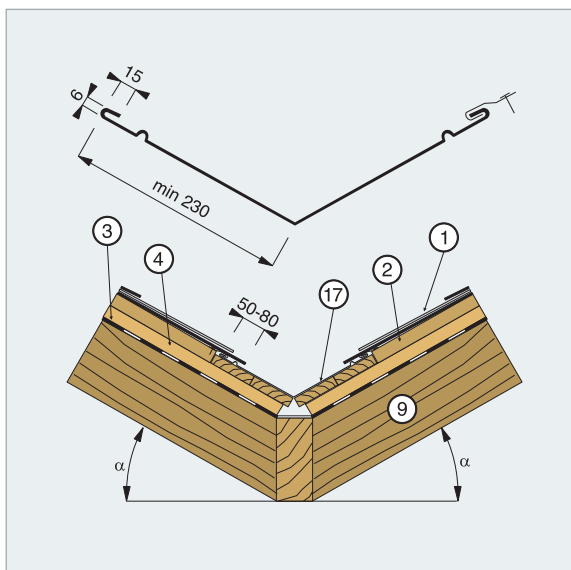
Větrání tříplášťové střechy hřebenáčem



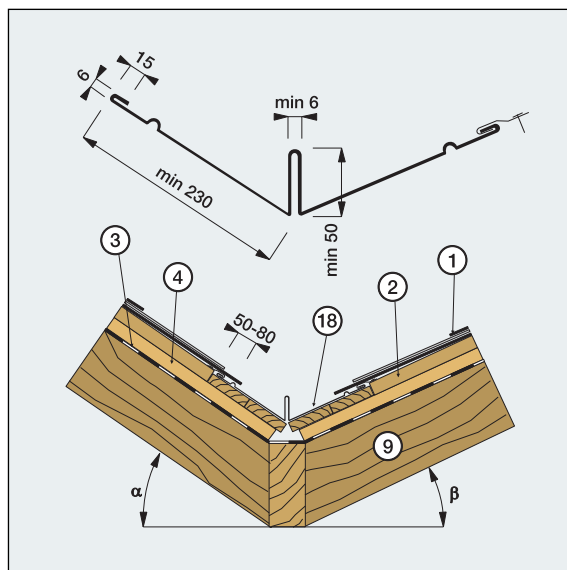
Větrání tříplášťové střechy zvýšeným hřebenem



Větrání tříplášťové střechy zvýšeným hřebenem s hřebenáčem

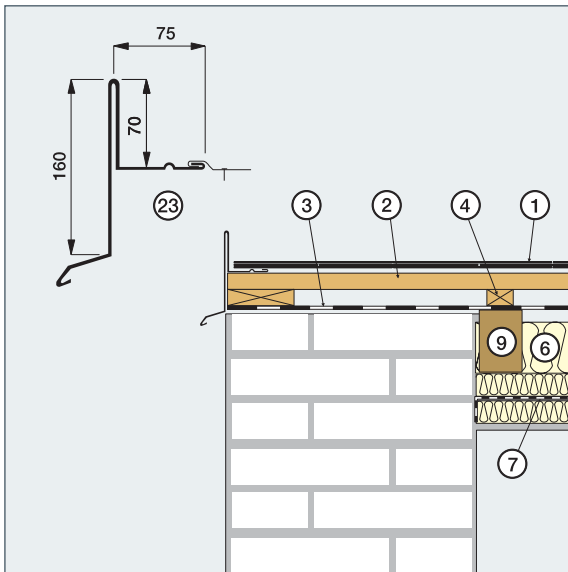


Plechové úžlabí se stejnými sklony střechy

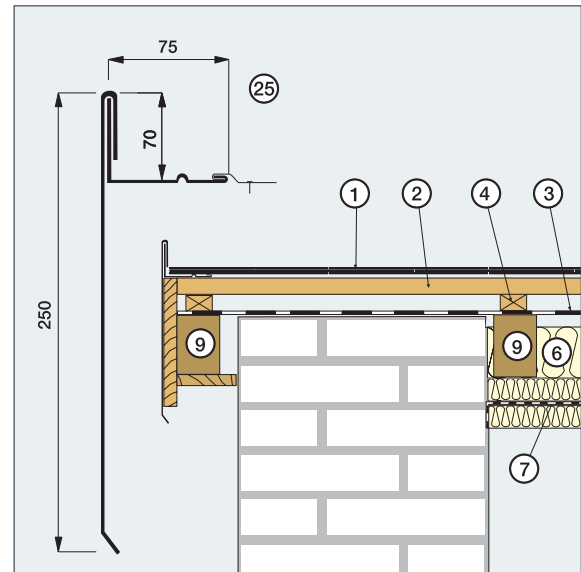


Plechové úžlabí s různými sklony střechy

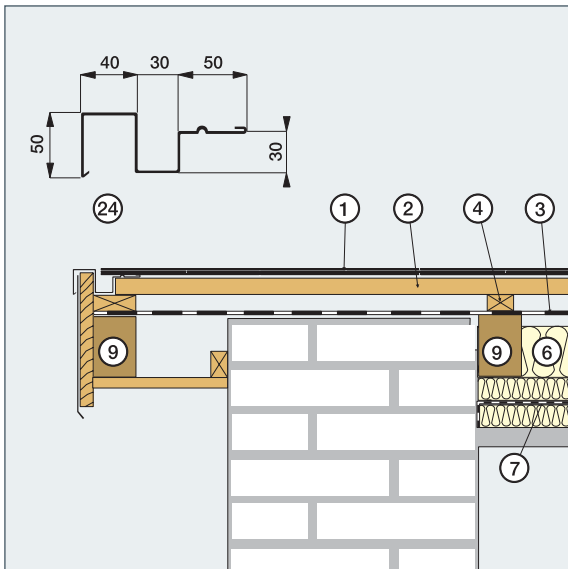
## 4. Řešení střešních detailů



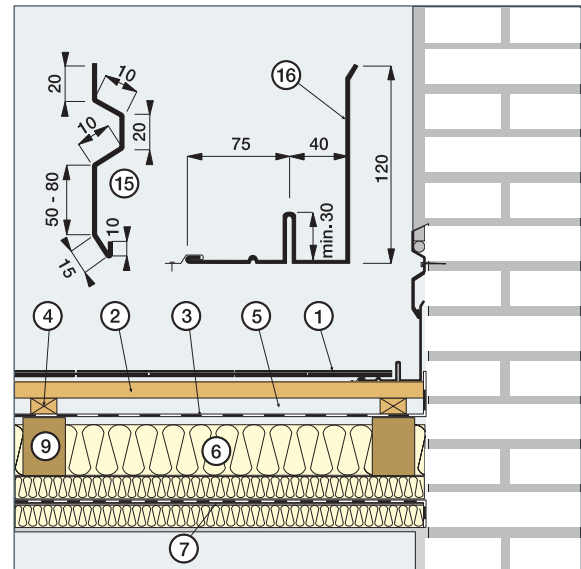
Plechové lemování okraje tříplášt'ové střechy bez přesahu



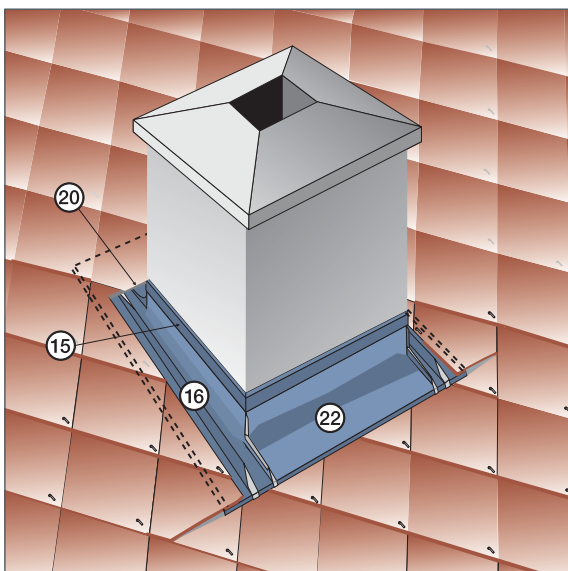
Plechové lemování okraje tříplášt'ové střechy s přesahem



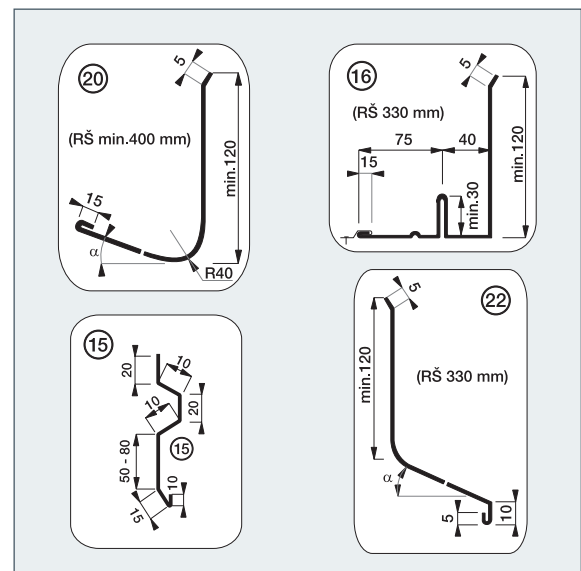
Plechové lemování okraje tříplášt'ové střechy s přesahem



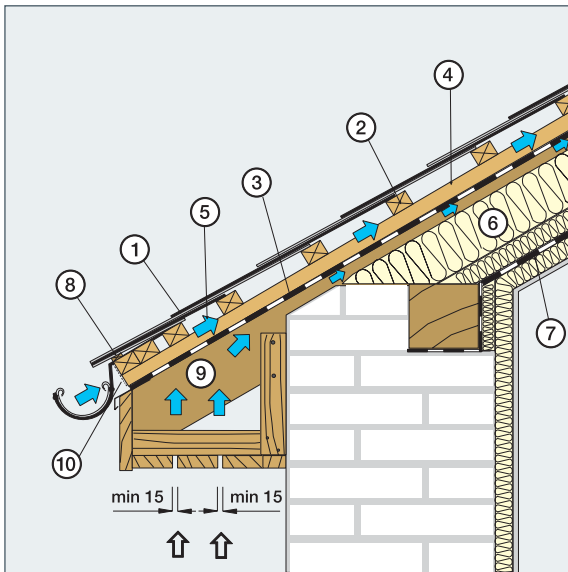
Plechové lemování okraje nadezdívky tříplášt'ové střechy



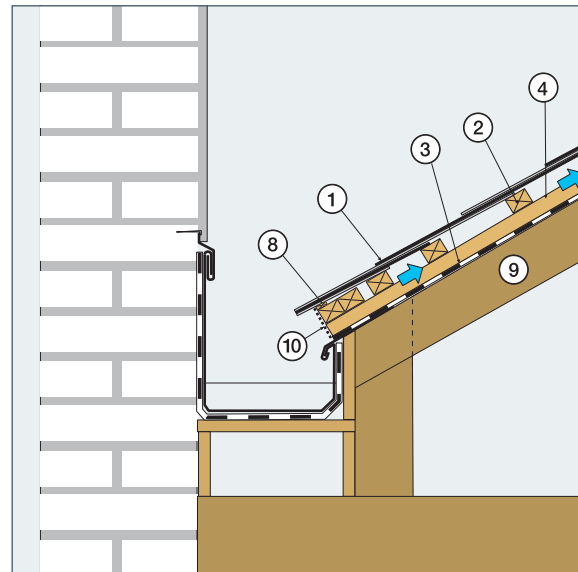
Plechové lemování komína



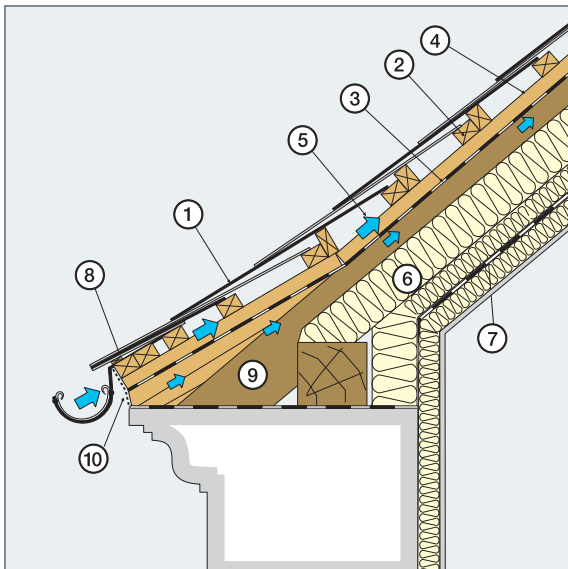
Profily lemování komína



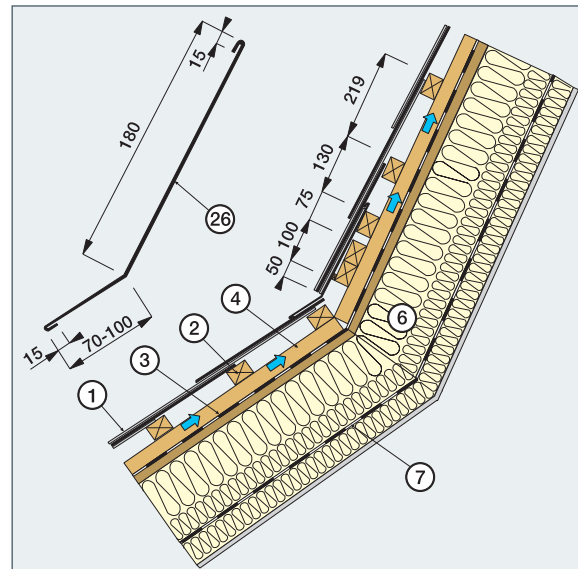
Okap tříplášťové střechy s přesahem



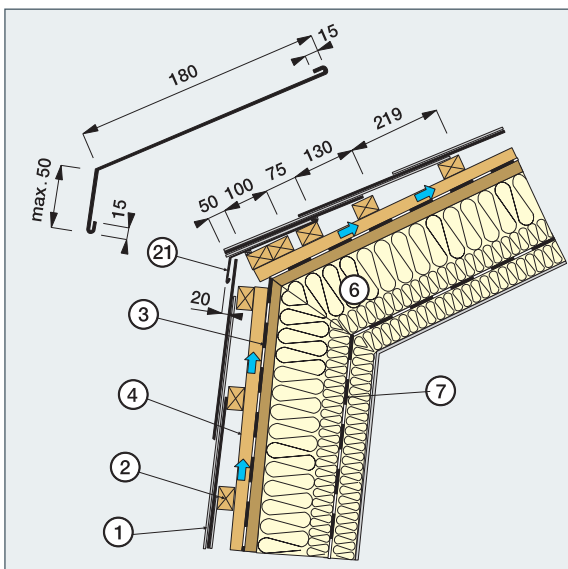
Žlab za atikou



Okap tříplášťové střechy s římsou



Změna sklonu tříplášťové střechy



Změna sklonu mansardové tříplášťové střechy

### Legenda:

1. střešní krytina
2. střešní lat'
3. hydroizolační fólie difúzní
4. kontralat'
5. Větrací mezera
6. tepelná izolace
7. parotěsná zábrana
8. podkladní latka
9. krokev
10. větrací mřížka
11. hřebenač kónický 480×230 mm
12. přichytka hřebenače 16×75 mm
13. přichytka hřebenače 19×155 mm
14. hřebenač kónický 400×120 mm
15. plechová dilatační lišta
16. plechová dvojité vodní drážka
17. plechové jednoduché úžlabí
18. plechové předělení úžlabí
19. pevný podklad
20. plechový zadní díl komína
21. plech (přechod mansardy)
22. plechový přední díl komína
23. plechová jednoduchá vodní drážka
24. plechový okap
25. jednoduchá vodní drážka
26. oplechování změny sklonu střechy
27. větrací hlavice



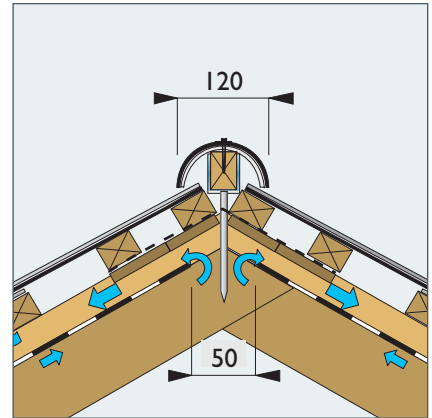
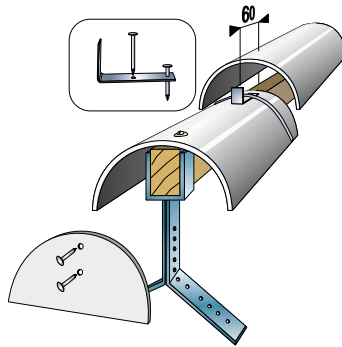
## 5. Příslušenství střešní krytiny

### Hřebenáč kónický - malý

Hřebenáč slouží ke krytí hřebene a nároží střechy. Má kónický tvar umožňující kladení s přesahem 60 mm.

#### Technické parametry

označení:	hřebenáč kónický - malý
rozměry:	400×120 mm
spotřeba:	3 ks/bm
materiál:	vláknocement
barva:	barva krytiny



#### Montáž kónického hřebenáče

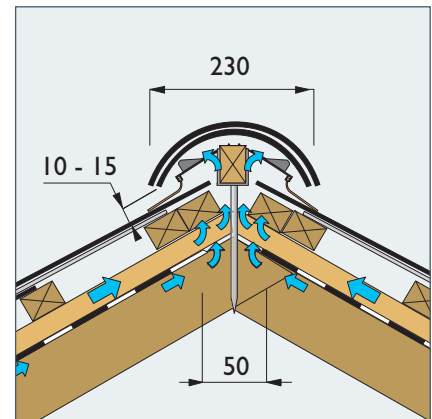
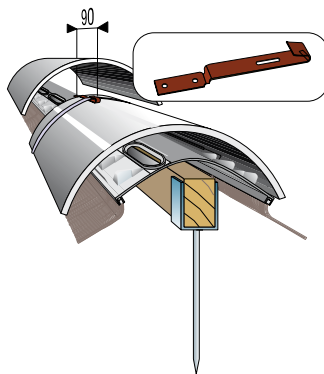
Na vrchol krokví se připevní hřebenové drážky s hřebenovou latí. Výška hřebenové latě je závislá na sklonu střechy. První (poslední) hřebenáč se přišroubuje k hřebenové lati vrtem s podložkou (min. průměr 4 mm). První hřebenáčová přichytka se upevní 2 hřebíky přes hřebenáč do hřebenové latě osadí se druhý hřebenáč a hřebenáčová přichytka se přihne tak, aby přichytila druhý hřebenáč. Malý kónický hřebenáč se kombinuje s lemováním nároží a hřebene.

### Hřebenáč kónický - velký

Hřebenáč slouží ke krytí hřebene a nároží střechy. Má kónický tvar umožňující kladení s přesahem 90 mm.

#### Technické parametry

označení:	hřebenáč kónický - velký
rozměry:	480×230 mm
spotřeba:	2,5 ks/bm
větrací plocha:	100 cm <sup>2</sup> /bm
materiál:	vláknocement
barva:	barva krytiny



#### Montáž kónického hřebenáče

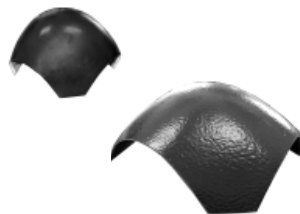
Na vrchol krokví se připevní hřebenové drážky s hřebenovou latí. Výška hřebenové latě je závislá na sklonu střechy. První (poslední) hřebenáč se přišroubuje k hřebenové lati vrtem s podložkou (min. průměr 4 mm). První hřebenáčová přichytka se upevní 2 hřebíky přes hřebenáč do hřebenové latě přichytkou hřebenáče 155×19 mm a vruty ke hřebenové lati, osadí se druhý hřebenáč a hřebenáčová přichytka se přihne tak, aby přichytila druhý hřebenáč. Při použití kartáče a vytvoření mezery 10 mm větrá střešní plocha 100 cm<sup>2</sup>/mb. Ukončení střešní plochy nemusíme lemovat, hřebenáč má dostatečnou šířku na překrytí i malých dílů krytiny.

### Rozbočovací hřebenáč

Rozbočovací hřebenáč slouží ke spojení kónických hřebenáčů valbové střechy.

#### Technické parametry

označení:	rozbočovací hřebenáč
materiál:	laminát
barva:	barva krytiny



#### Montáž rozbočovacího hřebenáče

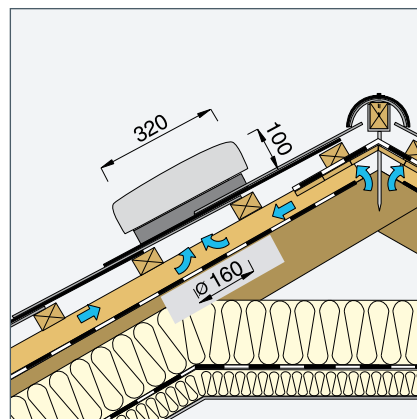
Při montáži kónických hřebenáčů se překryje vrchol valbové střechy rozbočovacím hřebenáčem. Ten se upevní hřebíkem s kloboučkovou hlavou nebo vrtem s podložkou. Při použití na menším sklonu střechy se laminátový díl musí přizpůsobit vzniklé geometrii.

### Větrací hlavice LG 200

Větrací hlavice LG 200 ve tvaru šablony a obdélníku jsou určeny k větrání střešního pláště.

#### Technické parametry

označení:	větrací hlavice LG 200
rozměry:	400×400 mm, 300×600 mm
větrací plocha:	200 cm <sup>2</sup>
materiál:	nárazuvzdorný polystyren
barva:	barva krytiny



#### Montáž větrací hlavice LG 200

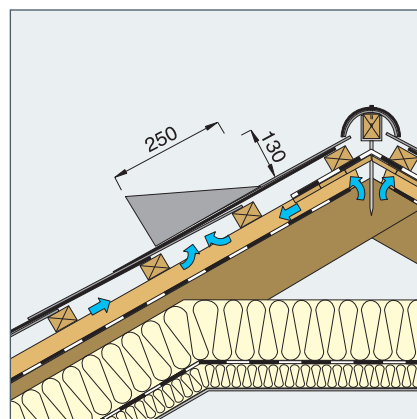
Větrací hlavice LG 200 se umísťují u hřebene střechy tak, aby se větrala celá střešní plocha. Montáž je stejná jako u samotné krytiny. Hlavice se založí do příslušné řady a připevní se dvěma hřebíky a vichrovou sponou. U obdélníku se následující řada nad větrací hlavici upraví do požadovaného tvaru.

### Větrací hlavice Oriko

Větrací hlavice Oriko ve tvaru šablony a obdélníku jsou určeny k větrání střešního pláště.

#### Technické parametry

označení:	větrací hlavice Oriko
rozměry:	400×400 mm, 300×600 mm
větrací plocha:	100 cm <sup>2</sup>
materiál:	vláknocement
barva:	barva krytiny



#### Montáž větrací hlavice Oriko

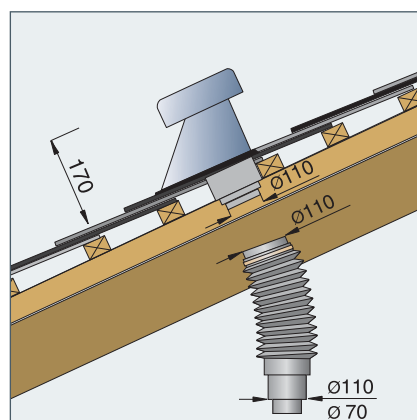
Větrací hlavice Oriko se umísťují u hřebene střechy tak, aby se větrala celá střešní plocha. Montáž je stejná jako u samotné krytiny. Hlavice se založí do příslušné řady a připevní se dvěma hřebíky a vichrovou sponou. U obdélníku se následující řada nad větrací hlavici upraví do požadovaného tvaru.

### Ventilační prostup SL

Ventilační prostup ve tvaru šablony a obdélníku umožňuje prostup střešní krytinou a používá se pro větrání kanalizací, kuchyní, WC atd.

#### Technické parametry

označení:	ventilační prostup SL
rozměry:	400×400 mm, 300×600 mm
sklon střechy:	od 18°
materiál:	nárazuvzdorný polystyren
průměr prostupu:	Ø 110 mm



#### Montáž ventilačního prostupu SL

Hlavice se umísťují nad příslušným potrubím. Montáž je stejná jako u samotné krytiny. Hlavice se založí do příslušné řady a připevní se dvěma hřebíky a vichrovou sponou. U obdélníku se následující řada nad ventilační hlavici upraví do požadovaného tvaru. Pokud se hlavice použije v oblastech s větším sněhovým zatížením, je vhodné nad ventilační hlavici umístit sněhový zachytávač lopatkový.

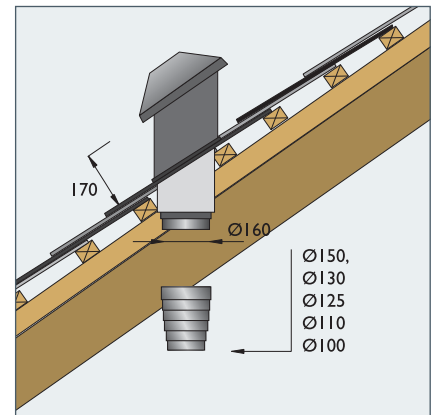
## 5. Příslušenství střešní krytiny

### Ventilační prostup Ø 160 mm

Ventilační prostup ve tvaru šablony a obdélníku umožňuje prostup střešní krytinou a používá se pro větrání kuchyní atd.

#### Technické parametry

označení:	ventilační prostup Ø 160
rozměry:	400×400 mm, 300×600 mm
sklon střechy:	od 30° - 45°
materiál:	nárazuvzdorný polystyren
průměr prostupu:	Ø 160 mm



#### Montáž ventilačního prostupu

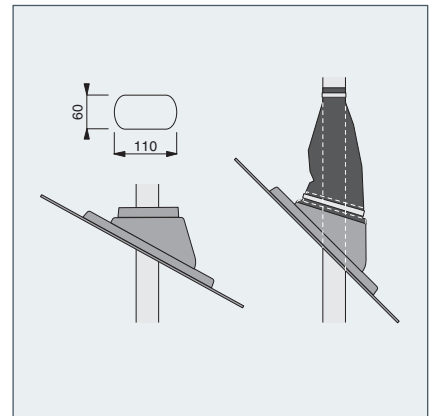
Hlavice se umísťují nad příslušným potrubím. Montáž je stejná jako u samotné krytiny. Hlavice se založí do příslušné řady a připevní se dvěma hřebíky a vichrovou sponou. U obdélníku se následující řada nad ventilační hlavici upraví do požadovaného tvaru. Pokud se hlavice použije v oblastech s větším sněhovým zatížením, je vhodné nad ventilační hlavici umístit sněhový zachytávač lopatkový.

### Anténní prostup

Anténní prostup ve tvaru šablony a obdélníku umožňuje průchod střešní krytinou.

#### Technické parametry

označení:	anténní prostup AZ 16
rozměry:	400×400 mm, 300×600 mm
sklon střechy:	od 18°
materiál:	nárazuvzdorný polystyren
průměr prostupu:	max. Ø 60 mm



#### Montáž anténního prostupu

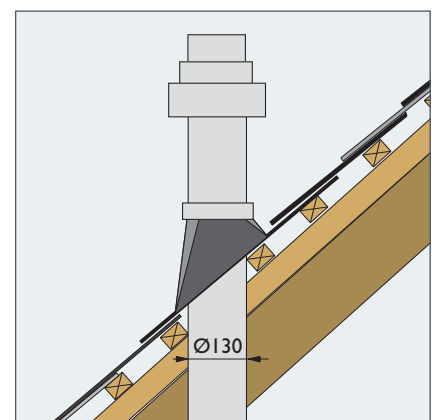
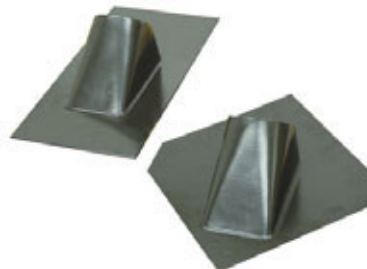
Montáž je stejná jako u samotné krytiny. Anténní prostup se založí do příslušné řady a připevní se dvěma hřebíky a vichrovou sponou. Nosnou tyč antény je nutno přesně umístit do otvoru anténního prostupu a připevnit k nosné konstrukci krovu. Těsnící manžeta se sestříhne na průměr nosné tyče antény.

### Prostupová hlavice turbokotle

Výrobek je určen k prostupu komína turbokotle.

#### Technické parametry

označení:	Prostup 130
rozměry:	400×400 mm, 300×600 mm
sklon střechy:	od 30° - 45°
materiál:	sklolaminát
průměr prostupu:	max. Ø130 mm



#### Montáž prostupu

Hlavice se umísťují nad příslušným potrubím. Montáž se provádí ve spolupráci s topeňářskou firmou. Límeč, který překrývá vstupovou hlavici je součástí dodávky komína. Otvor je určen pro potrubí Ø 130 mm. Montáž je stejná jako u samotné krytiny. Hlavice se založí do příslušné řady a připevní se dvěma hřebíky a vichrovou sponou. U obdélníku se následující řada nad ventilační hlavici upraví do požadovaného tvaru. Pokud se hlavice použije v oblastech s větším sněhovým zatížením, je vhodné nad ventilační hlavici umístit sněhový zachytávač lopatkový.

### Sněhové zábrany

K zabránění skluzu sněhu se střechy, k ochraně provozu kolem objektu, k ochraně střešní konstrukce a okapů používáme zachytávače sněhu. Jejich návrh a rozmístění se řídí jejich funkcí, sklonem střechy, sněhovým zatížením, materiálem a profilem krytiny.

Rozhodující pro použití sněhových zachytávačů je hledisko bezpečnosti. Sněhové zachytávače umísťujeme tam, kde:

- pád sněhu ze střechy může ohrozit chodce nebo poškodit okolní konstrukce
- se sníh hromadí vlivem jeho posunu po střeše (např. v úžlabí)
- hrozí poškození střešních prvků.

Umístění, typ a množství sněhových zachytávačů volíme vždy podle sněhové oblasti a tvaru střechy. Sněhové zachytávače se běžně umísťují do jedné řady co nejbližší nad okapovou hranu. Toto umístění je však pro většinu střech se skládanou krytinou nevhodné. Správné umístění je do teplé části střechy. Ze statického hlediska je kro-

kev nad římsou přetěžovaná hromadícím se sněhem. Zachytávače se podle potřeby dávají i do několika úrovní střechy, aby se tíha sněhu rovnoměrně roznesla na jednotlivé řady zachytávačů.

Nejen správné rozmístění, ale i množství sněhových zachytávačů je nutné k jejich správné funkci.

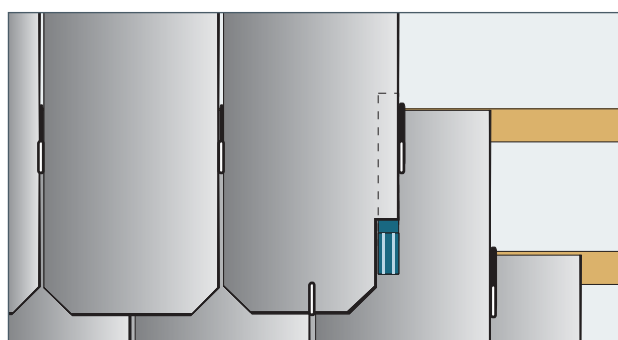
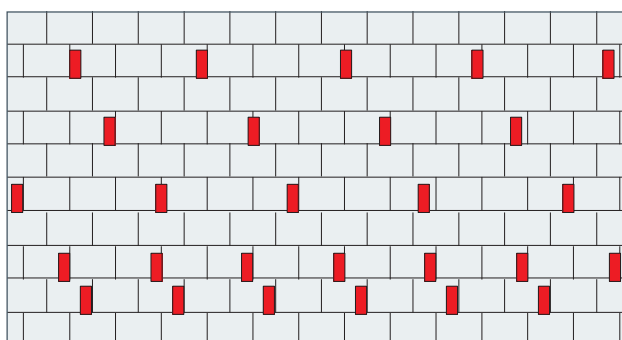
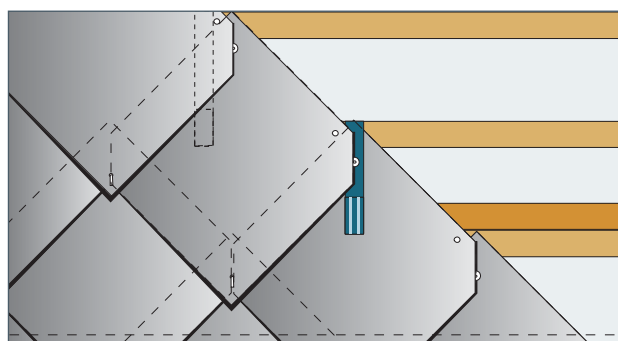
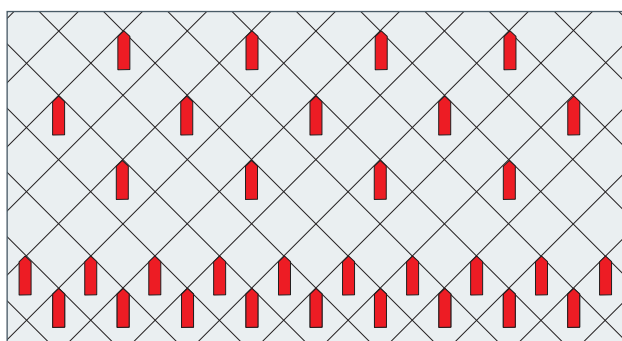
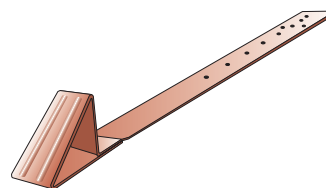
### Sněhový hák

Sněhové háky se připevňují pod střešní krytinu přibitím ke střešní latě. Počet sněhových háků a jejich rozmístění se řídí sklonem střechy, sněhovou oblastí a musí

být rozmístěny po celé ploše střechy podle uvedené tabulky. Tyto sněhové háky mají zadržet sníh v celé ploše střechy. Pokud se použijí jen v poslední řadě u okapu střechy,

nebo se jejich rozmístění v ploše střechy podcení hrozí především v klimatické oblasti K2. a K3 nebezpečí jejich deformace a proražení krytiny.

Rozmístění sněhových háků		ks/m <sup>2</sup>		
sklon střechy	K1	K2	K3	
18° - 25°	2	4	6	
25° - 30°	3	6	8	
30° - 40°	4	7	10	



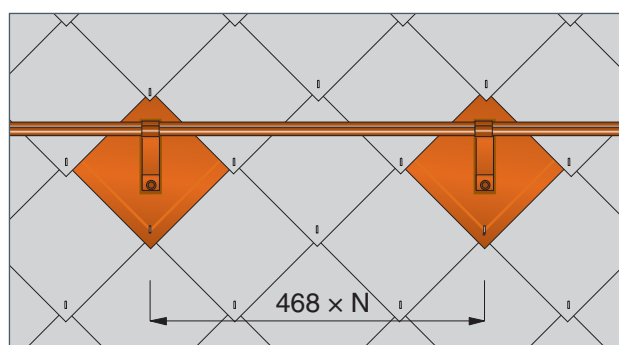
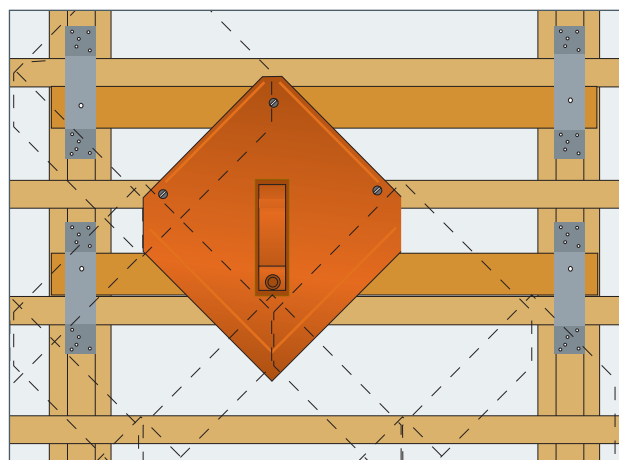
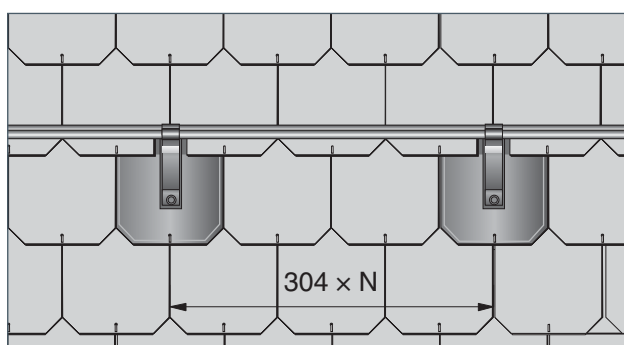
### Montáž systému sněhových zábran

Univerzální tvarovky se používají pro zavěšení sněhových zachytávačů, stoupačí plošiny, stupaček a držák solárního panelu .

Sněhová zábrana se skládá z univerzální tvarovky ve tvaru šablony nebo obdélníku a výměnných dílů, které se nasazují do univerzální tvarovky.

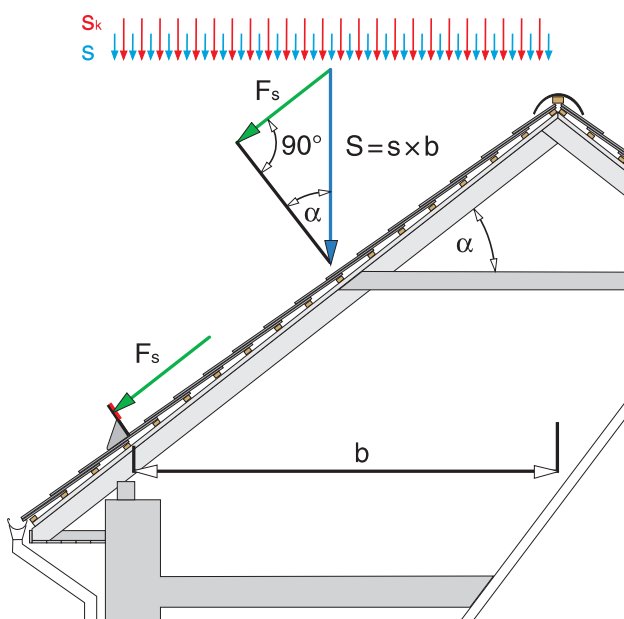
Univerzální tvarovku - šablonu nebo obdélník připevňujeme přiloženými vruty na vloženu dřevěnou střešní lat' o min. průřezu 30×80 mm obdobným způsobem jako vláknocementovou krytinu. Středový šroub je opatřen těsnící podložkou. Pomocnou lat' dostatečně ukotvíme.

Rozteče jednotlivých univerzálních tvarovek jsou dány typem krytiny a statickým výpočtem nebo zkušným odhadem, který nám určí počet jednotlivých modulů „N“.



### Dimenzování sněhových zábran

Rozmístění a použití sněhových zachytávačů lze určit podle zkušenosti v dané oblasti. Pokud se zpracovávají v projektu všechny detaily střechy, určí tyto závislosti projektant výpočtem.



### Výpočet

Při návrhu je nutné správně stanovit zatížení podle oddílu 5.3 v „ČSN P ENV 1991-2-3“. Síla působící na zachytávač se vypočte ze vzorce:

$$F_s = s \times b \times \sin \alpha$$

$$s = \mu_i \times s_k$$

Legenda:

$F_s$ - zatížení sněhem na zábranu ve směru skluzu [kNm<sup>-1</sup>]

$s$  - zatížení sněhem na střeše [kNm<sup>-2</sup>]

$b$  - půdorysná vzdálenost zábrany od hřebene, nebo od předělné řady zachytávačů [m]

$\alpha$ - sklon střechy [°]

$\mu_i$  - tvarový součinitel [0,8 - 1,6]

$s_k$ - zatížení sněhem podle sněhové oblasti [kNm<sup>-2</sup>]

Součinitel tření mezi krytinou a sněhem se uvažuje roven nule. Porovnáním únosnosti zachytávače a síly  $F_s$  upravíme vzdálenost mezi držáky. Výpočet je stanoven na statické zatížení.

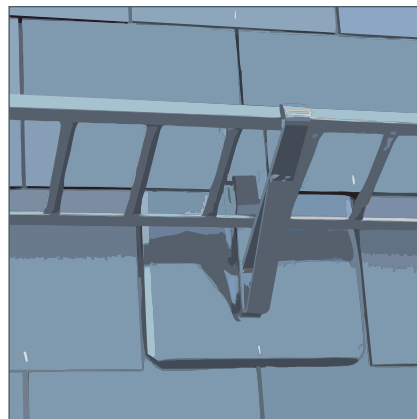
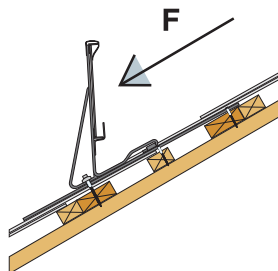
Dynamická síla vyvolaná pohybujícím se sněhem není uvažována. Dynamická složka je výrazně vyšší než statická. Abychom tuto složku omezili je vhodné umístit zachytávače sněhu v několika řadách nad sebou.

### Mřížový zachytávač sněhu

Zabrání sesuvu sněhu ze střechy. Vhodné použití do max. II. klimatické oblasti.

#### Technické parametry

materiál: Ocel žárově zinkovaná opatřená práškovou barvou  
 nosnost vzpěry:  $F = \text{max. } 3 \text{ kN}$

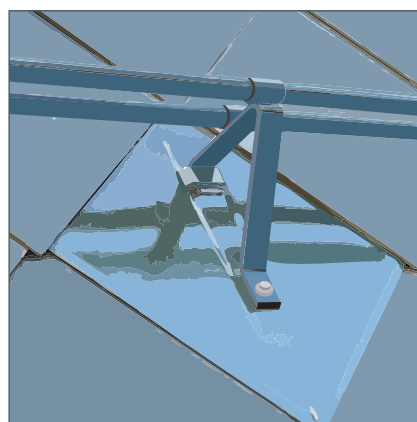
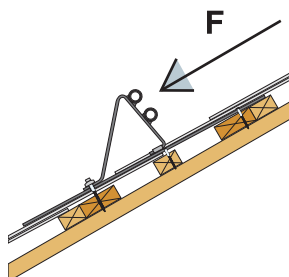


### Tyčový zachytávač

Umožní zachytit větší hmotnost sněhu. Nedochází k namrzání sněhu. Možno použít až do III. klimatické oblasti.

#### Technické parametry

materiál: Ocel žárově zinkovaná opatřená práškovou barvou  
 nosnost vzpěry:  $F = \text{max. } 5 \text{ kN}$

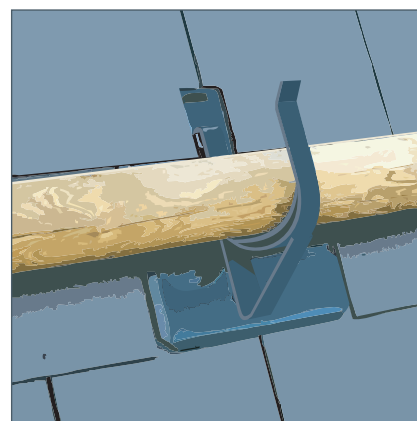
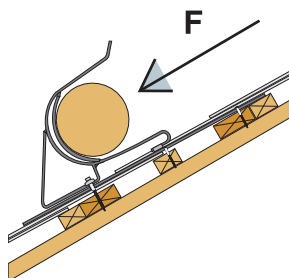


### Zachytávač sněhu s kulatinou

Umožní zachytit větší hmotnost sněhu. Nedochází k namrzání sněhu. Možno použít až do III. klimatické oblasti.

#### Technické parametry

materiál: Ocel žárově zinkovaná opatřená práškovou barvou  
 nosnost vzpěry:  $F = \text{max. } 5 \text{ kN}$

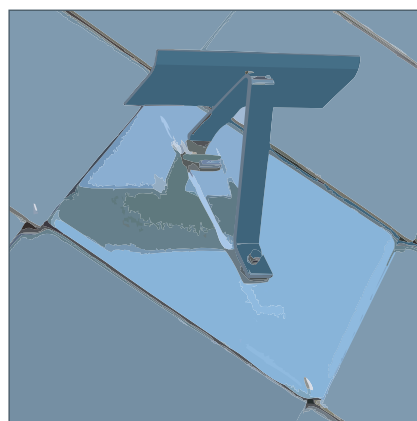
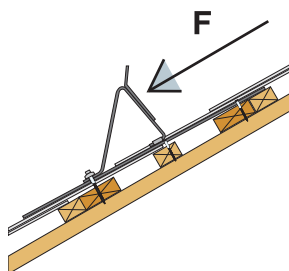


### Lopatka

Umísťuje se u okapu v jedné nebo ve dvou řadách. Možno použít až do III. klimatické oblasti.

#### Technické parametry

materiál: Ocel žárově zinkovaná opatřená práškovou barvou  
 nosnost vzpěry:  $F = \text{max. } 5 \text{ kN}$

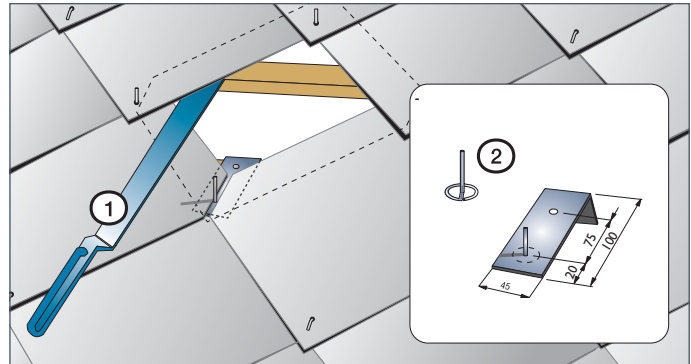




## 6. Oprava střšní krytiny

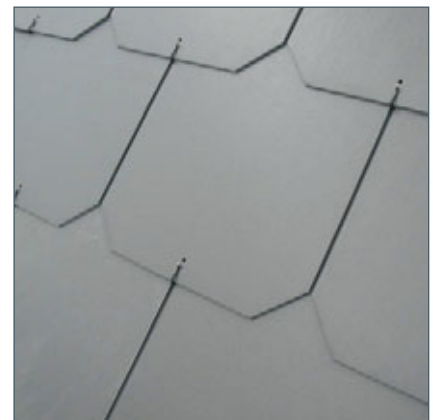
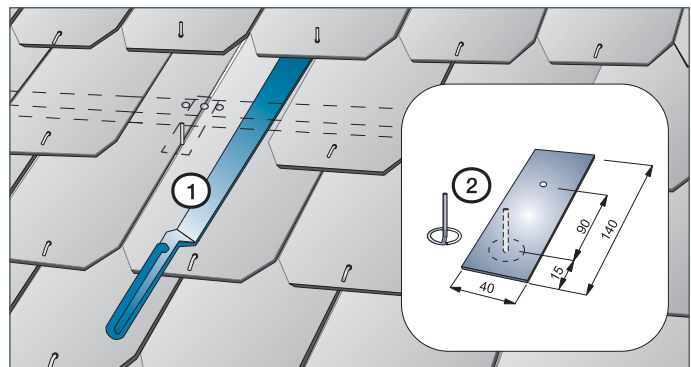
### Ukotvení krytiny hřebíky

Poškozenou šablonu (obdélník) je třeba nejdříve odstranit vytažením nebo vytržením. Původní hřebíky se vytáhnou zpod šablon (obdélníků) pomocí vyťahovače hřebíků č.1. Na původní místo se připevní speciální držák opatřený vichrovou sponou č.2. Nová šablona se zasune na původní místo, nasadí se na vichrovou sponu a spona se ohne ve směru k okapu (ohnutí spony nejlépe provedeme kleštěmi s kulatou hlavou do obloučku). Držák spony je vyroben z plechu, kterým je prostrčena vichrová spona.

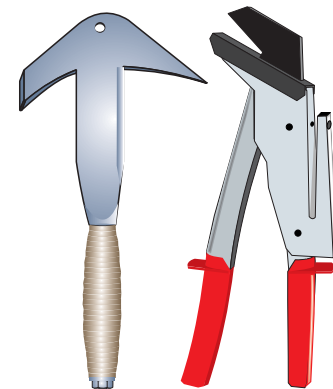
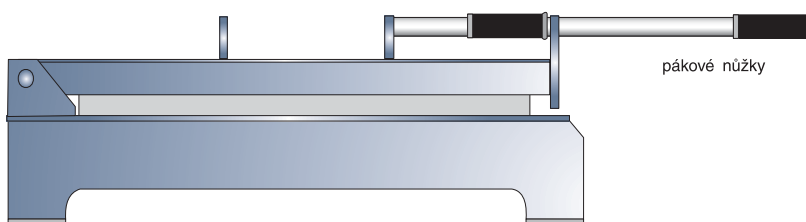


### Ukotvení krytiny háčkem

Poškozený obdélník nebo bobrovku uvolníme tak, že viditelnou část háčku otočíme kleštěmi o úhel 90°. Nový díl krytiny nasuneme na původní místo pomocí vyťahovače hřebíků. Viditelnou část háčku otočíme do původního tvaru.



### Pokryvačské nářadí



pokryvačské kladívko

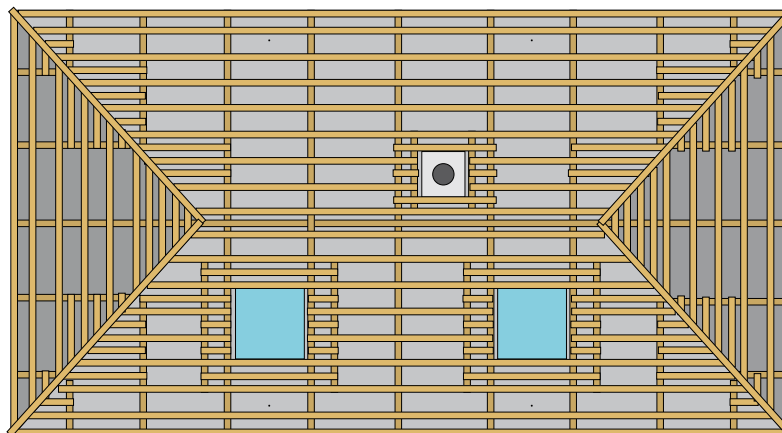
nůžky

### 8.1 Příprava podkladní konstrukce - laťování

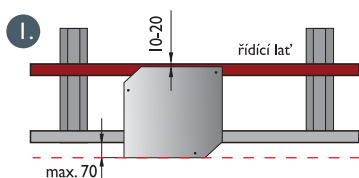
Maloplošná střešní krytina se klade na střešní lať o rozměrech 30 × 50 mm nebo 40 × 60 mm. Konstrukce střechy musí být v souladu s ČSN 73 19 01 – Navrhování střech.

Lať pro českou šablonu zahustíme u lemování střechy, nároží, úžlabí, komínu a všech prostupů.

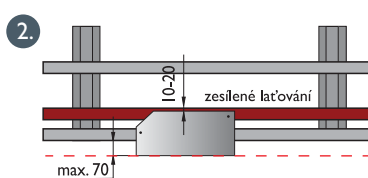
Tloušťka větrací mezery (výška kontralaty) je určena výpočtem. Při běžném sklonu se výška kontralaty používá 5 cm. Před položením první lať je nutno střechu proměřit a prověřit kolmost spádnice na okap střechy.



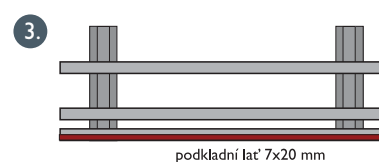
### 8.2 Rozměření laťování - Založení šablony u okapu zesíleným lemováním



Spodní hranu krytiny položíme do roviny okapu. Horní hrana krytiny nám určuje polohu řídicí laťe od které rozměrujeme všechny ostatní laťe s roztečí 210 mm.

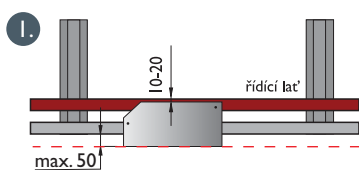


Položením poloviční šablony do roviny okapu nám horní hrana šablony určuje polohu pomocné laťe. V prostoru pod lemem lze lať zahustit.

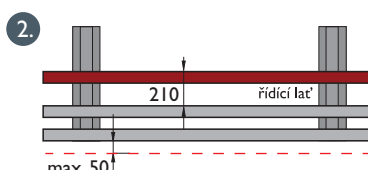


Podkladní lať 7×20 mm se přitluče na první lať. Lem je mírně zvednut, první a druhá vrstva lemu kopíruje plochu bez průhybu.

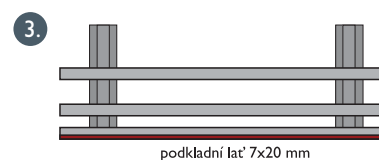
### 8.3 Rozměření laťování - Založení šablony u okapu na poloviční lem



Spodní hranu krytiny položíme do roviny okapu. Horní hrana krytiny nám určuje polohu řídicí laťe.

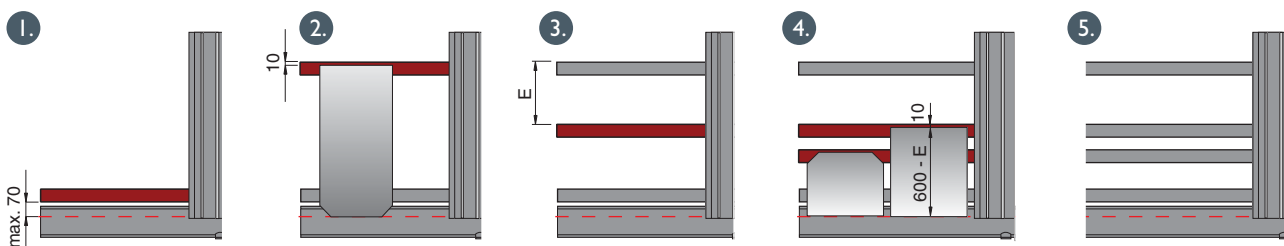


Od řídicí laťe rozměrujeme ostatní laťe s roztečí 210 mm. V prostoru pod lemem lze lať zahustit.



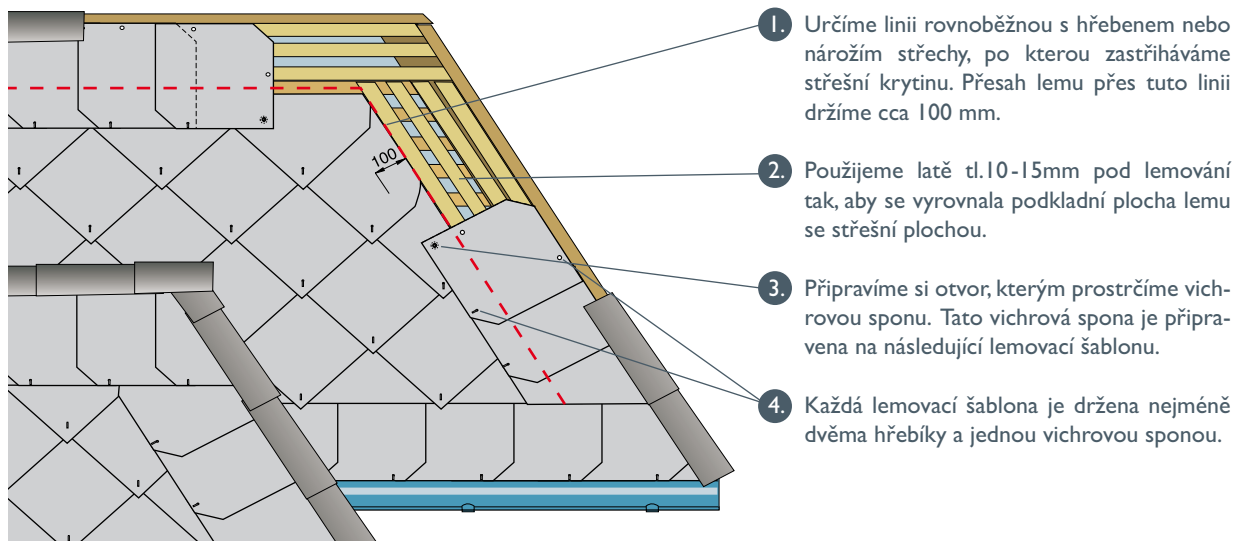
Podkladní lať 7×20 mm se přitluče na první lať.

### 8.4 Rozměření laťování - Založení obdélníku



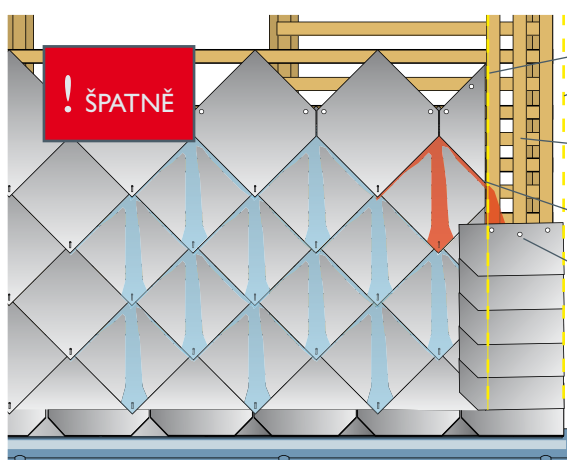
Spodní hranu krytiny položíme do roviny okapu. Horní hrana krytiny nám určuje polohu řídicí laťe od které rozměrujeme všechny ostatní laťe s roztečí „E“ dané sklonem střechy. Umístění pomocných laťe je dáno podle schématu na obrázku, kde „E“ je rozteč laťe, který je uveden na str. 14.

## 8.5 Postup montáže lemování valbové střechy

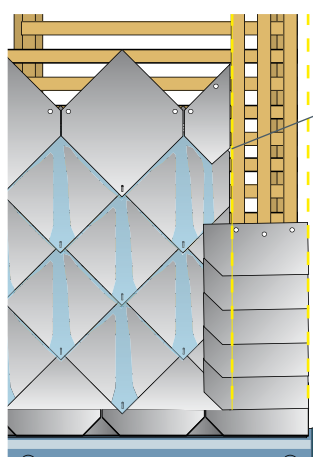


1. Určíme linii rovnoběžnou s hřebenem nebo nárožím střechy, po kterou zastřiháváme střešní krytinu. Přesah lemu přes tuto linii držíme cca 100 mm.
2. Použijeme latě tl.10-15mm pod lemování tak, aby se vyrovnala podkladní plocha lemu se střešní plochou.
3. Připravíme si otvor, kterým prostrčíme vichrovou sponu. Tato vichrová spona je připravena na následující lemovací šablonu.
4. Každá lemovací šablona je držena nejméně dvěma hřebíky a jednou vichrovou sponou.

## 8.6 Postup montáže lemování sedlové střechy - polovičním lemem

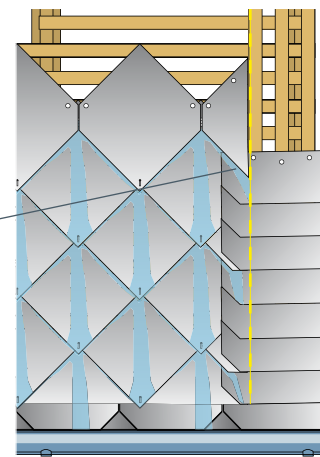


1. Určíme svislou linii, po kterou zastřiháváme střešní krytinu. Přesah lemu přes tuto linii držíme cca 100 mm. Druhá linie nám určuje okraj sedlové střechy.
2. Použijeme latě tl.10-15mm pod lemování tak, aby se vyrovnala podkladní plocha lemu se střešní plochou.
3. Ukázka neřešené hrany střešní krytin, která nám zavádí vodu pod lemování střechy.
4. Každá lemovací šablona je chycena nejméně třemi hřebíky v mírném trojúhelníku. Lemovací šablona je mírně natočena tak, aby nám zaváděla vodu do střešní plochy.



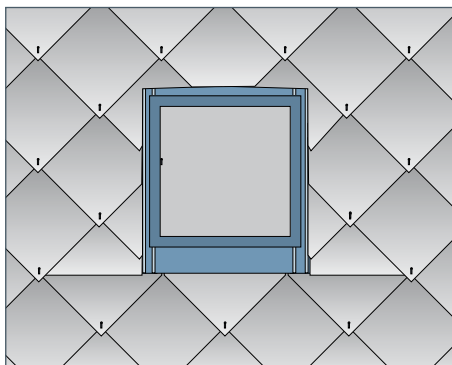
- 3.a Řešením předcházejícího problému zavádění vody pod lem střechy je zakrácení zaváděcí hrany.

Dalším řešením je založení zaváděcí hrany mezi lemovací šablony. Tento způsob se v minulosti tradičně používal

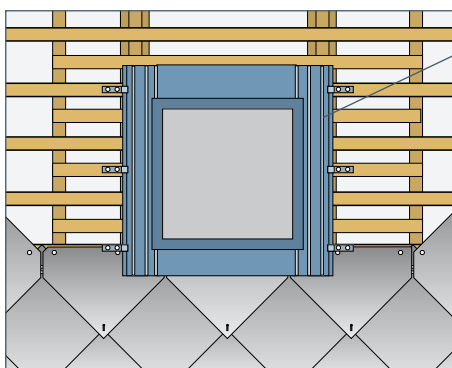
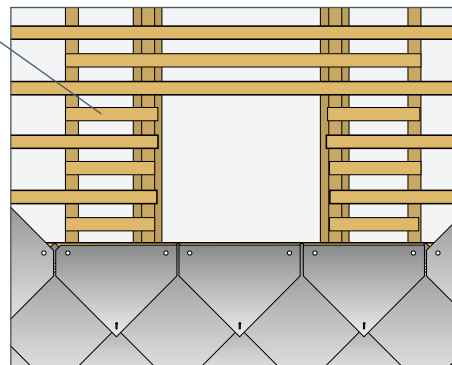


3.b

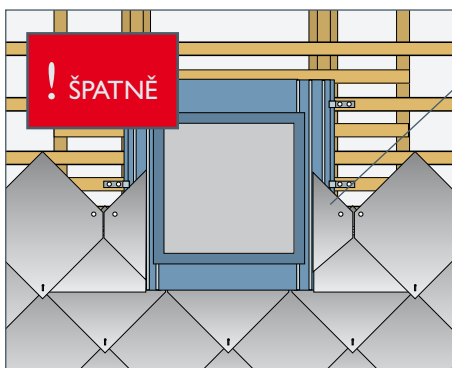
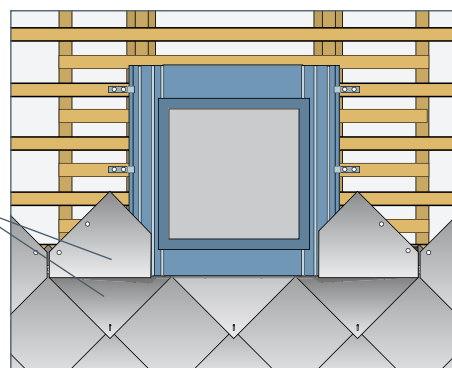
### 8.7 Postup montáže střešního okna, výlezu nebo komínu



1. Latě pro českou šablonu zahustíme u lemování střechy, nároží, úžlabí, komínu a všech prostupů.  
Z následujícího postupu montáže je patrné, že tato příprava je důležitá z hlediska dostatečného upevnění menších dílů krytiny u lemování prostupových otvorů.

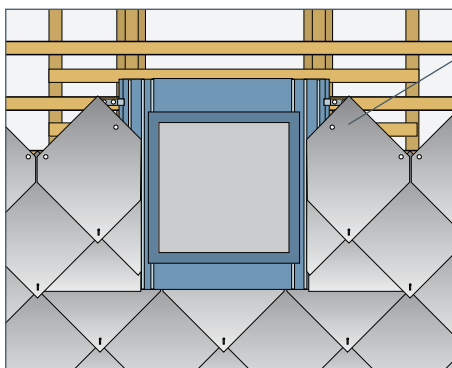
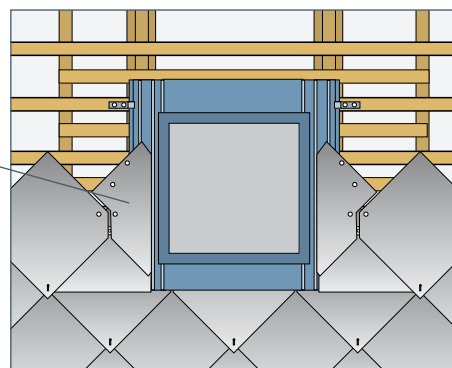


2. Nasazení výlezu střechy na připravený otvor, jeho upevnění příponkami. Spodní část okna překryje první řadu šablony.



4. Tento díl šablony lze připevnit pouze jedním hřebíkem, což není dostatečné.

Tento díl šablony se vystřihne do prostoru montáže z většího kusu materiálu tak, aby ho bylo možno dostatečně připevnit hřebíky. Podobně se postupuje i u ostatních detailů střechy.



6. Pro připevnění šablony u lemování je důležité zahustění latování.

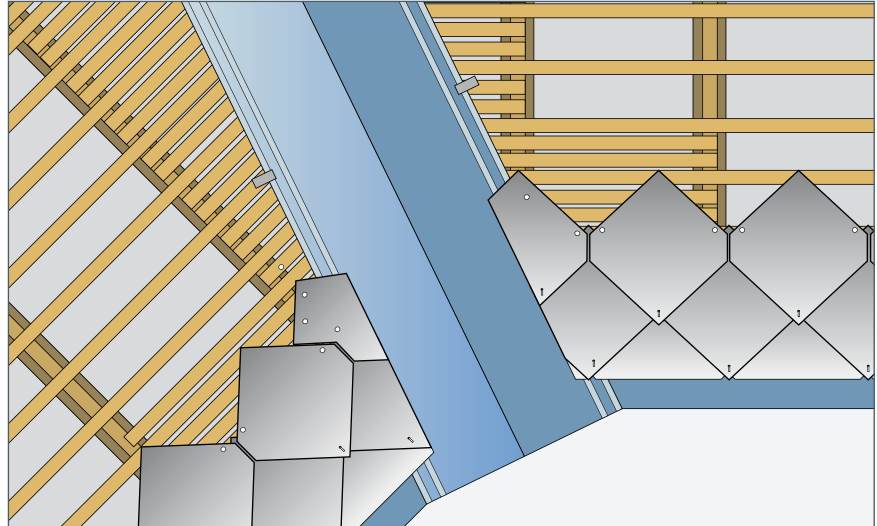
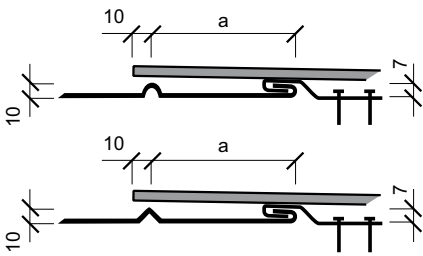
Pokud je vystřížení koncové šablony příliš malé a hrozilo by její zlomení, pak musíme tento díl složit ze dvou dílů šablony s překladem.



## 8.8 Postup montáže úžlabí

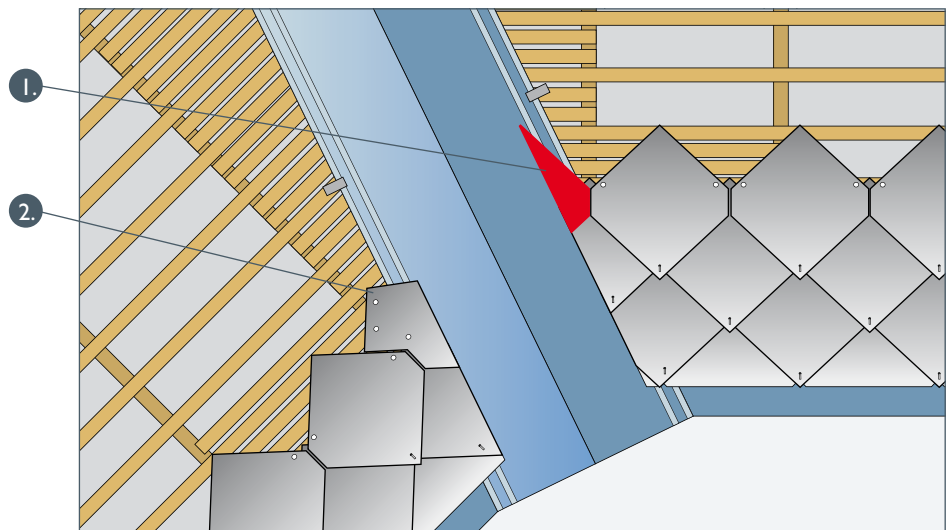
Latě pod úžlabním plechem musíme zahustit tak, abychom měli možnost krajní díly šablony dostatečně připevnit.

Úžlabí je vyrobeno s jednoduchou vodní drážkou a drážkou, která nám podepírá materiál.



Označený díl není možno dostatečně připevnit. V zimě se pak led opře o tento díl a dojde vlivem posuvu ledu k vylomení.

Správné řešení je provedeno na tomto dílu. Díl je vystřížen z většího kusu materiálu. V tomto případě lze tento díl připevnit dostatečně třemi hřebíky. Horní špička je sestřížena ve směru posuvu ledu.

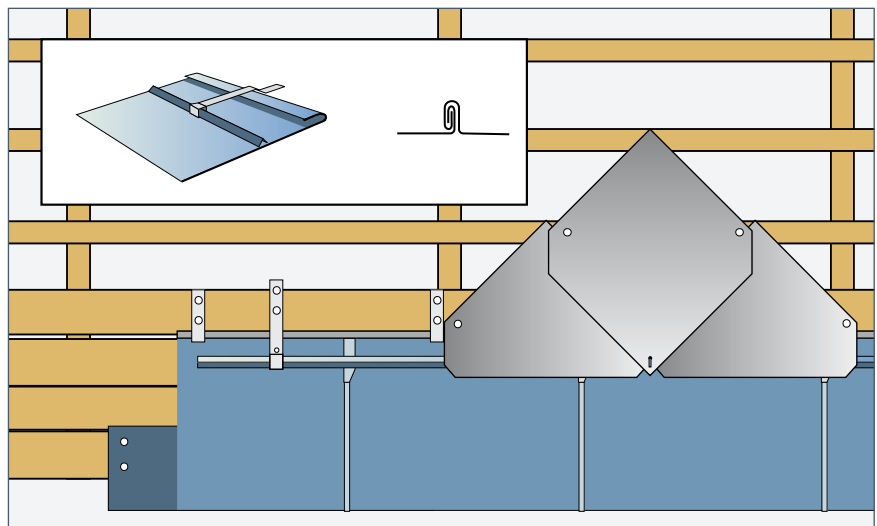


## 8.9 Založení na plech

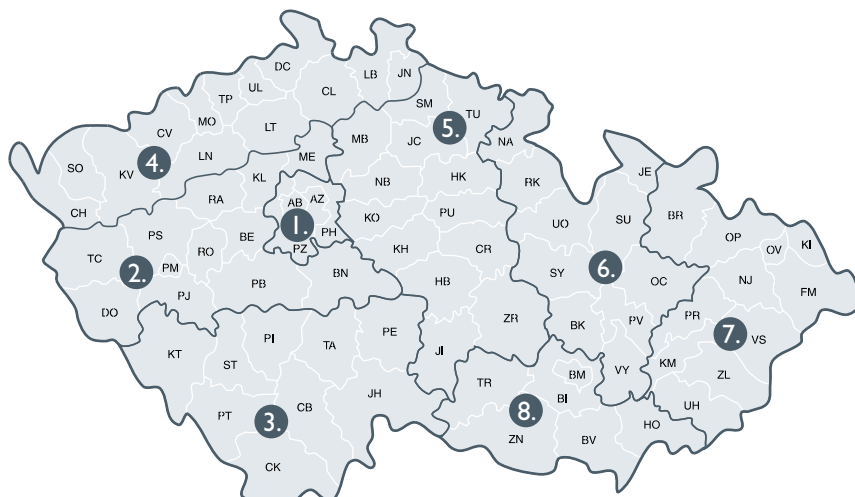
Zakončení plechu je provedeno jednoduchou vodní drážkou.

Lem střechy je místem, které je po úžlabí střechy nejvíce namáhané. Krytina, která přesahuje vodní drážku leží na podpoře, která současně zvedá krytinu, nahrazuje tak podkladní latku.

Aby nedocházelo k boulení plechu v důsledku dilatací jsou jednotlivé úseky vyrobeny z kratších dílů.



# Obchodní regiony společnosti CEMBRIT a.s.



Libor Tangl	region 1	tel.: 602 521 751
Stanislav Mikuta	region 2	tel.: 602 521 752
Bc. Jiří Vlasák	region 3	tel.: 602 521 753
Jiří Doubek	region 4	tel.: 602 521 755
Jiří Málek	region 5	tel.: 602 521 756
Jindřich Švéda	region 6	tel.: 602 521 759
Ing. Petr Jiříček	region 7	tel.: 602 521 758
Ing. Jaroslav Bednařík	region 8	tel.: 602 521 760



Uvedené technické informace odpovídají současnému technickému stavu a našim získaným zkušenostem. Při jejich aplikaci v praxi je nutné přihlídnout ke zvláštěm každého jednotlivého použití.

Toto vydání montážního návodu na maloplošnou střešní krytinu ruší platnost předcházejících.

**Cembrit a. s.**  
Lidická 302  
CZ - 266 38 Beroun 3  
Tel.: 311 744 111  
Tel.: 800 162 489  
E-mail: [info@cembrit.cz](mailto:info@cembrit.cz)  
[www.cembrit.cz](http://www.cembrit.cz)

Technický servis :  
tel.: 602 738 383

Ing. Ivan Zindulka  
tel.: 602 155 871

Místní distributor nebo stavební firma: